

合成洗剤の追放

県漁協婦人部連協



産業公害による海水汚染が一応 汚染も産業公害に負けないほど大規模から沿岸漁業(栽培漁業)の回復もたれ、生活排水による さいことがわかった。二、三、重要さが指摘され、県漁協婦人部

生活排水で 海水汚染が心配

最大の社会事業として汚染の元凶であるリン洗剤の一種が取り上げられ、二年ほど前から石けんの見直し運動が進められている。今回の講演会も同運動の一つだ。席上、婦人部全員に対するアンケート

石けん希望が多い アンケートの結果

有害なら「元」から断て

県漁協協同組合婦人部連絡協議会(高木アキ会長)は八月末に行った合成洗剤の追放講演会のおと、聴講会員を対象に合成洗剤アンケートを行った。その結果、八八・七%が石けんに切り替える、一般市民にも協力を呼びかけると答えているが、同時に、行政は使用自粛といった中途半端なものでなく、製造・販売の禁止など、有害なら元から断つハッキリした態度でほしいと、板ばさみのつらさを訴えている。

行政に 製造、販売の禁止望む

行政に

製造、販売の禁止望む

夕刊
いわき民報
郵便番号 970
いわき市平字田町63-7
いわき民報社
振替口座(郡山)4028
本社 0246 1666
社務部 0246 2666
名浜支店 0246 2380
小浜支店 0246 2903

よゝ
じゃんがら
みこし

鉄工業者も訪中団

10月を予定、参加者募る

市内の鉄工業関係者を中心とする日中友好いわき市経済界訪中団が、十月十七日から約二週間の日程で中国各地を訪問する。年々活発になっていくいわき市と中国各都市との経済交流に拍車をかけることが期待されている。

危機感の薄さ指摘

子孫への影響残す恐れも

しかし、元を止めないで自衛しようという行政のあり方はムシブツブツしている。有害なら、国・県は合成洗剤の製造・販売を禁止する強い措置をとらなければならない。田畑市長は二和町の合津さん宅を訪れた。

白寿祝い市長から贈り物

〇十五日の敬老の日を前に、いわき市の最高齢者合津サダさんの白寿を祝いに、田畑市長は二和町の合津さん宅を訪れた。

信頼と安心のメガネ

あなたにピッタリお似合いのレンズ、フレームを豊富にとりそろえました。当店の技術とセンスなら安心です。

メガネの専門店
アイ・ブイ・ブイ
平・銀座通り ☎22-2136

いわき抄

▼台風13号が日本海に抜けたため、いわき市に強い南風が吹き込んで、気温がグッと上がった。小名浜測候所に聞いてみると、きのうの最大風速は平均九・九、瞬間最大風速は十四・五に達した。台風の影響を受けたのは今秋に入ってから初めて。冷夏を吹き飛ばして、秋の気配が感じられる。災害の起きない程度で接近もやむを得ないかな。と勝手なことを考えたわけだが、こういう年には台風がやって来るのも少ないと来ているから、皮肉だ。

▼ところで、きのうから強い南風が吹き込んだため気温が上昇し、ムシムシするようになった。すっかり忘れていた「暑」っていう言葉が飛び出すほどで、まるで夏に逆戻りしたようである。きのうの最高気温は二六・九度、きょうは午前中に二七・六度を記録している。このまま暑い日が続いていると、稲作も多少は直すのだけれど、どうも暑さはいかぬらしい。やはり冷夏の足を引いて強烈な残暑は期待できぬらしい。そうすると、この高い気温も一時的な気象なもので、いつか涼しくなる。台風は陽気と大きく転換するいわは起爆剤と考えていたが、それも大した効果がないとすると、今年はこのまま暑さの涼しい秋(移る)となりそうだ。稲作も作況が85で二十八の凶作に匹敵するといふ。最悪の事態になった。

ランチタイム
正午～2時
1,500円別

世界のワインと
松阪牛鉄板焼き
専門店
福寿軒
平・三田小路
パール2階
☎23-3388

●おごそかな愛を誓う日の...

ご婚約指輪

ご結婚指輪

婚約したらダイヤモンド

愛のかがやきを永遠に.....G・I・A鑑定書・保証書付き

指輪お買い上げの方に
豪華記念品プレゼント

ご婚約、ご結婚指輪をお買い上げの方に結婚式の思い出を綴る 豪華結婚証書付き寿アルバムを進呈いたします

贈り物専門店
たんぽぽ
いわき市平字南町67 ☎23-2022

宝石・貴金属
探心堂

關宝石・貴金属・高級ハンドバッグ
本店 いわき市平字三町目3-3 ☎23-2753
關宝石・貴金属・アクセサリ
駅ビル店 平ステーションビル2F ☎22-0616
加工制作部 いわき市平字三町目3-3

平野銀行
常陸銀行
三町目
二町目
探心堂
たんぽぽ

59年操業、年産500万トン

市長がCOM構想発表

重油に代わり、新しいエネルギーとなるCOM(石炭重油混合燃料)製造工場が、いわき市小名浜の日本化成小名浜工場跡地に建設されること決定。十一日計画の概要が発表された。進出計画を進めていた東電電力の代表者が同日午前、いわき市に協力を申し入れ、これを受けて田畑市長が記者会見、明らかにした。それによると、同製造工場は五十七年に着手、五十九年から生産を開始し、最終的な生産規模は年間五百万トンを見込んでいる。

同製造工場の建設は、石炭の利便性を高めるため、東電がかねてから検討していた。田畑市長が記者会見明らかにした建設計画の基礎構想によると、同西工場跡地と隣接する東電の一角、合わせて約二十五万平方メートルに建設、小名浜港を号頭を利用して搬送する。一方、富士興産の敷地の一部に専用バスを新設する。

建設は東電が中心となるほか、電源開発会社、日本化成を含む三菱重工業、富士興産が協同して五十七年四月までに新会社を設立する。その後、五十七年四月からは着手し、五十九年には第二期工事完成まで、生産に入る。さらには六十二年には第二期の最終工事完成、生産規模は五百万トンを計画。総事業費は約七百億円と見込んでいる。

今夕立候補締め切る

市議選 8日間の追い込みへ

任期満了に伴ういわき市議選は、今夕締め切り。立候補締め切りは今日(十二日)午後五時締め切られるが、これ以上候補が増える見込みはない。選挙区は、好間(定数二)の四選挙区は、このまま無競争に終わる可能性がある。一騎打となった三和(定数一)、久米(定数一)を除く、平定(定数二)、小名浜(定数一)の四選挙区は、このまま無競争に終わる可能性がある。

任期中に伴ういわき市議選は、十一日午後五時締め切り。立候補締め切りは今日(十二日)午後五時締め切られるが、これ以上候補が増える見込みはない。選挙区は、好間(定数二)の四選挙区は、このまま無競争に終わる可能性がある。一騎打となった三和(定数一)、久米(定数一)を除く、平定(定数二)、小名浜(定数一)の四選挙区は、このまま無競争に終わる可能性がある。

最高齢サダさん祝う

白寿の元キャリアウーマン

「おはよう、おめでとう。いづれでも元気に長生きして下さい。」田畑市長は十二日午前、いわき市内最高齢者の合津サダさん(八十八)を市三和町合津五丁目を訪問し、市からの記念品を手渡して長寿祝った。

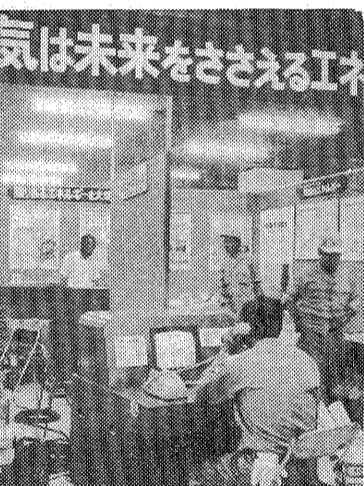
サダさんは明治十四年五月十九日生まれ元助産婦。二十三年前に夫と別れた。夫の別居先との間に二男一女(現在は一人だけ)をもうけ、昭和四十一年七月までの

有権者数(10日現在)

地区	男	女	合計
平定	26,708	29,947	56,655
小名浜	24,140	25,559	49,699
好間	17,539	18,769	36,308
三和	12,571	13,916	26,487
久米	11,436	12,743	24,179
常内	6,419	7,162	13,581
野川	2,798	2,982	5,780
前間	3,678	4,043	7,721
久米	4,954	5,358	10,312
久米	1,938	2,125	4,063
久米	1,372	1,405	2,777
久米	2,566	2,804	5,370
計	116,119	126,813	242,932

あすから消費生活展

省エネに生活のチエ結集



「省エネに生活のチエ結集」の展示風景。省エネグッズや生活のチエが展示されている。

三和は永山同士の一騎打ち

いわき市議選立候補者は告示日の十一日午後三時三十分、永山三和氏が立候補、五十九人となった。このため三和選挙区は永山同士の「一騎打ち」の一騎打ちとなった。

内職相談 県いわき労働就業援助センターは十七日午前十時から午後三時まで、平定安城出張所。



三和(定員112) 永山 森雄 28 無新 坂山 三和町上三 73

「省エネに生活のチエ結集」の展示風景。省エネグッズや生活のチエが展示されている。

「省エネに生活のチエ結集」の展示風景。省エネグッズや生活のチエが展示されている。

「省エネに生活のチエ結集」の展示風景。省エネグッズや生活のチエが展示されている。

「省エネに生活のチエ結集」の展示風景。省エネグッズや生活のチエが展示されている。

清掃業務全般

ビル、窓ガラス、床、カーペット
各種ジュータンのクリーニング

常交クリーンサービス

23-9342

いわき市明治団地2-8

しあわせひろげる常交グループ

あすの停電

▼平定区(午前2~6時)オ
植小路

あすの停電

故父鈴木利八の葬儀に際しましては、ご多忙のところ遠路わざわざお参りいただき誠に重なるご香典を賜り、芳情誠にありがたくございました。

さつきお母様のお葬儀に際しましては、ご多忙のところ遠路わざわざお参りいただき誠に重なるご香典を賜り、芳情誠にありがたくございました。

昭和五十五年九月十二日

いわき市平定区植小路三三三

喪主 鈴木 成木

親類代表 鈴木 成木

同 鈴木 成木

友代表 鈴木 成木

文一 徳美 千代子
雄 同 治夫

求むノ貸事務室

当社は、常務支局開設のため、常務湯本町に貸室を求めています。心当たりの方ぜひお知らせください。

当方の希望は湯本町の中心街で二、二十七平方メートル。

いわき民報社

いわき市平定区植小路三三三 電話一六六六六

秋空...

九州・中国地方に
被書をあたたか
台風13号は
日本海を北上して去る
そろそろすっきりした
秋空が見たいものです

△アナログミナル 631-1550E
※14日(日)はお休みです

ワイン・ショップ 大喜多や

平・材木町29 電話23-3722

越前

オイスターツ
ース使ってる

中国産のくし味「オイスター」
ソートをご存知ですか。本格的な中国料理はもちろんです。くし味カレーの仕上げ。サラマ

ドレスシグネスなど、中国料理だけでなく家庭のあらゆる料理に気軽に使いたい。オイスターとはオイスター(オイスター)です。

500円

いわき市議会議員候補者(平定区)

矢吹 康

無所属 現 会社役員
いわき市平定区植小路三三三

【略歴】
故内正三 代議士秘書 株式会社
いわき民報社 専務理事 現 代表取締役
都市計画審議会委員
公害対策審議会委員
公害対策特別委員会委員

秋空...

現代人の味覚 お好み鍋料理

宴会場の 酒喜多

いわき市平定区 植小路 電話四四三二一 二三四〇二

秋空...

九州・中国地方に
被書をあたたか
台風13号は
日本海を北上して去る
そろそろすっきりした
秋空が見たいものです

△アナログミナル 631-1550E
※14日(日)はお休みです

ワイン・ショップ 大喜多や

平・材木町29 電話23-3722

NHKテレビ

Table of NHK TV programs including 6:00 600こちら情報部, 7:00 NHKガイド, 8:00 NHK特集「ローレンツ」, 9:00 N・C9 小浜維人, 10:00 脱線問答「なにはともあれこれで帳消し」, 11:00 夜の指定席「松坂慶子おもいで」.

NHK教育

Table of NHK Education programs including 6:00 福祉の時代「ゆらぐ」養護、老人ホーム, 7:00 英語会話「劇場で」, 8:00 NHK文化シリーズ「生活の中の日本史」, 9:00 N・C9 小浜維人, 10:00 通信高校講座 英語A, 11:00 ドイツ語講座「ぼくたちのうちだれひとりとして」.

福島テレビ

Table of Fukushima TV programs including 6:00 テレポート, 7:00 仮面ライダー「君もアリコマンド少年隊に入隊せよ!」, 8:00 花の金曜ゴールデンスタジオ「輝け!動物珍芸大賞」, 9:00 赤い魂「花開く素晴しき人生」, 10:00 「幸福」竹脇無我, 11:00 プロ野球, 12:00 必殺仕事人「崩し技・真偽友禅染め落し」.

福島中央テレビ

Table of Fukushima Central TV programs including 6:00 ルパン三世「グランドレース消えた大本命」, 7:00 魔法少女ララベル「絵からゆけ出た大ねずみ」, 8:00 太陽にほえろ!「心優しき戦士たち」, 9:00 スポット, 10:00 ニッポン北から南から「特捜最前線」, 11:00 11PM イレブン金曜ナイト「巨人-阪神」.

ホントにホント?
この十月一日には、五年ぶりに国勢調査が実施される。そこで今夜は、国勢調査に関する問題、船を住宅にして水上生活をしている家庭の場合、国勢調査が終わった自印にどんなマークをつける?

欽ちゃんのどこまでやるの!
一福島中央・夜9:00-
今夜は、欽が見栄争いのために、がん真的マイクをお土産に買ってくる。そのマイクをすっか取り、欽もインタビュー気取りに入るのは、乗りますか?

今夜の番組

NHK第1 1341KC

Table of NHK Channel 1 programs including 6:00 解説, 7:00 日本一のメロディー「喫茶店の片隅で」, 8:00 おしゃべり歌謡曲「銀河伝説」, 9:00 ラジオSFコーナー「シャドウ効果」, 10:00 ラジオジャーナル, 11:00 夢のハーモニー「サンチェスの子供たち」.

NHK第2 1539KC

Table of NHK Channel 2 programs including 6:00 そろばん教室「3級のかけ算」, 7:00 カレントトピックス, 8:00 通信高校講座 数学I, 9:00 通信高校講座 数学II, 10:00 通信高校講座 英語A, 11:00 スペイン語講座, 12:00 フランス語講座.

ラジオ福島 1062KC

Table of Radio Fukushima programs including 6:00 ハイライト, 7:00 ナイスガイジョッキー「プロ野球オールリクエスト」, 8:00 夜のヒット歌謡, 9:00 ニュー・ディスク・ライオン, 10:00 ミュージック・イン・ハイフニック, 11:00 青春の足音, 12:00 リクエストで45分.

F M 放送

Table of FM Broadcast programs including 6:00 ☆タベのひととき, 7:00 ☆サウンド・オブ・ボックス, 8:00 FMクラシックアワー「交響曲 第4番」, 9:00 ☆ふたりの部屋, 10:00 ☆サウンドストリート, 11:00 ☆クロスオーバー・イレブン.

インボルのあと結局、三振。この場合、四人の打者の中で何球目にバットボックスに入った人が公式記録上、三振と記録される。
ほかに、おもしろい問題に対して、四人のホントさんが愉快な自説を展開する。

放送カメラマン
FM放送は、音質の良い放送が、雑音妨害を受けにくいので、ステレオ放送などに最適です。
FMを楽しむために
FM放送は、音質の良い放送が、雑音妨害を受けにくいので、ステレオ放送などに最適です。

日本テレビ④
6:00 ムーの白鯨
7:00 ジャストに挑戦!!
8:00 カックラキン大放送!!
9:00 欽ちゃんの「ちゃん」とかえてみてネ!!

TBSテレビ⑥
6:00 テレポート
7:00 仮面ライダー
8:00 1年B組新八先生「三十三人の自画像」
9:00 赤い魂「花開く素晴しき人生」

フジテレビ⑧
6:00 レポート6:00
7:00 ドカベン
8:00 クイズ・グランプリ
9:00 ゴールド洋画劇場「バルジ大作戦」

テレビ朝日⑩
6:00 サテライト
7:00 ドラえもん
8:00 魔法少女ララベル
9:00 ウールドプロレスリング

東京⑫チャンネル
6:00 ステレオ音楽館
7:00 まんがキッドボックス
8:00 ハクション大魔王

第5回 いわき大中国展
とき 9月20日(土)~24日(水) AM9:00~PM7:00
ところ 平市民会館
主催/いわき市日中友好協会
協催/株式会社 紅屋 日中交貿株式会社

この秋、うれしい色合わせ カラー・パリエーションで仕上がり多彩・イメージ自在
レディ80 カラーパウダー 新発売
9月13日(土) 奥山恵美先生来店!

わづかな予算で、ちよつと豪華に、おいしい料理を...
サンバルーンへ、お出かけください。
レストラン ザ・バルーン
平・白銀町10番地(プラザ10番館4F) ☎21-2273

☆特捜最前線☆ 天末 才 犯 罪 者 号 1004

—福島中央・夜10:00—



犯罪者になりました橋刑事(命)

号はまっかなニセ物だった。舞台はかわって、アスコット競馬場、グランドナショナルレースが、いよいよ始まった。ニセ物レドアロ号は圧倒的な強さを披露。ところが、大障害を飛び越した瞬間、大本命のレドアロ号は、この然と消えてしまった。

号はまっかなニセ物だった。舞台はかわって、アスコット競馬場、グランドナショナルレースが、いよいよ始まった。ニセ物レドアロ号は圧倒的な強さを披露。ところが、大障害を飛び越した瞬間、大本命のレドアロ号は、この然と消えてしまった。

号はまっかなニセ物だった。舞台はかわって、アスコット競馬場、グランドナショナルレースが、いよいよ始まった。ニセ物レドアロ号は圧倒的な強さを披露。ところが、大障害を飛び越した瞬間、大本命のレドアロ号は、この然と消えてしまった。

号はまっかなニセ物だった。舞台はかわって、アスコット競馬場、グランドナショナルレースが、いよいよ始まった。ニセ物レドアロ号は圧倒的な強さを披露。ところが、大障害を飛び越した瞬間、大本命のレドアロ号は、この然と消えてしまった。

号はまっかなニセ物だった。舞台はかわって、アスコット競馬場、グランドナショナルレースが、いよいよ始まった。ニセ物レドアロ号は圧倒的な強さを披露。ところが、大障害を飛び越した瞬間、大本命のレドアロ号は、この然と消えてしまった。

号はまっかなニセ物だった。舞台はかわって、アスコット競馬場、グランドナショナルレースが、いよいよ始まった。ニセ物レドアロ号は圧倒的な強さを披露。ところが、大障害を飛び越した瞬間、大本命のレドアロ号は、この然と消えてしまった。

号はまっかなニセ物だった。舞台はかわって、アスコット競馬場、グランドナショナルレースが、いよいよ始まった。ニセ物レドアロ号は圧倒的な強さを披露。ところが、大障害を飛び越した瞬間、大本命のレドアロ号は、この然と消えてしまった。

号はまっかなニセ物だった。舞台はかわって、アスコット競馬場、グランドナショナルレースが、いよいよ始まった。ニセ物レドアロ号は圧倒的な強さを披露。ところが、大障害を飛び越した瞬間、大本命のレドアロ号は、この然と消えてしまった。

号はまっかなニセ物だった。舞台はかわって、アスコット競馬場、グランドナショナルレースが、いよいよ始まった。ニセ物レドアロ号は圧倒的な強さを披露。ところが、大障害を飛び越した瞬間、大本命のレドアロ号は、この然と消えてしまった。

号はまっかなニセ物だった。舞台はかわって、アスコット競馬場、グランドナショナルレースが、いよいよ始まった。ニセ物レドアロ号は圧倒的な強さを披露。ところが、大障害を飛び越した瞬間、大本命のレドアロ号は、この然と消えてしまった。

号はまっかなニセ物だった。舞台はかわって、アスコット競馬場、グランドナショナルレースが、いよいよ始まった。ニセ物レドアロ号は圧倒的な強さを披露。ところが、大障害を飛び越した瞬間、大本命のレドアロ号は、この然と消えてしまった。

資産家の女性のハゲムコになつては、何ひとつ証拠を残さぬ巧みなやり口で妻を殺し、全財産を奪って旧姓に戻った。そんな悪党な男、小田沢清一(船野泰博)を追った特捜捜査隊、橋刑事(命)が、何を思ったか小田沢はみすから殺人を自白した。

「いったい彼のわらいは何か。こんなところの天才的殺人鬼のしぼをつかもうと決意し、橋刑事はバード大暴れした。白バイを焼くという暴行犯になり、まして留置場に侵入し、小田沢に接近した。

号はまっかなニセ物だった。舞台はかわって、アスコット競馬場、グランドナショナルレースが、いよいよ始まった。ニセ物レドアロ号は圧倒的な強さを披露。ところが、大障害を飛び越した瞬間、大本命のレドアロ号は、この然と消えてしまった。

号はまっかなニセ物だった。舞台はかわって、アスコット競馬場、グランドナショナルレースが、いよいよ始まった。ニセ物レドアロ号は圧倒的な強さを披露。ところが、大障害を飛び越した瞬間、大本命のレドアロ号は、この然と消えてしまった。

号はまっかなニセ物だった。舞台はかわって、アスコット競馬場、グランドナショナルレースが、いよいよ始まった。ニセ物レドアロ号は圧倒的な強さを披露。ところが、大障害を飛び越した瞬間、大本命のレドアロ号は、この然と消えてしまった。

号はまっかなニセ物だった。舞台はかわって、アスコット競馬場、グランドナショナルレースが、いよいよ始まった。ニセ物レドアロ号は圧倒的な強さを披露。ところが、大障害を飛び越した瞬間、大本命のレドアロ号は、この然と消えてしまった。

号はまっかなニセ物だった。舞台はかわって、アスコット競馬場、グランドナショナルレースが、いよいよ始まった。ニセ物レドアロ号は圧倒的な強さを披露。ところが、大障害を飛び越した瞬間、大本命のレドアロ号は、この然と消えてしまった。

号はまっかなニセ物だった。舞台はかわって、アスコット競馬場、グランドナショナルレースが、いよいよ始まった。ニセ物レドアロ号は圧倒的な強さを披露。ところが、大障害を飛び越した瞬間、大本命のレドアロ号は、この然と消えてしまった。

号はまっかなニセ物だった。舞台はかわって、アスコット競馬場、グランドナショナルレースが、いよいよ始まった。ニセ物レドアロ号は圧倒的な強さを披露。ところが、大障害を飛び越した瞬間、大本命のレドアロ号は、この然と消えてしまった。

号はまっかなニセ物だった。舞台はかわって、アスコット競馬場、グランドナショナルレースが、いよいよ始まった。ニセ物レドアロ号は圧倒的な強さを披露。ところが、大障害を飛び越した瞬間、大本命のレドアロ号は、この然と消えてしまった。

号はまっかなニセ物だった。舞台はかわって、アスコット競馬場、グランドナショナルレースが、いよいよ始まった。ニセ物レドアロ号は圧倒的な強さを披露。ところが、大障害を飛び越した瞬間、大本命のレドアロ号は、この然と消えてしまった。

号はまっかなニセ物だった。舞台はかわって、アスコット競馬場、グランドナショナルレースが、いよいよ始まった。ニセ物レドアロ号は圧倒的な強さを披露。ところが、大障害を飛び越した瞬間、大本命のレドアロ号は、この然と消えてしまった。

黒部峡谷鉄道

富山県・宇奈月・樺平間二十、九十分、大正十四年開通。黒四ダムで知られる黒部川沿いを時速十七キロで走るトロッコ電

富山県・宇奈月・樺平間二十、九十分、大正十四年開通。黒四ダムで知られる黒部川沿いを時速十七キロで走るトロッコ電

富山県・宇奈月・樺平間二十、九十分、大正十四年開通。黒四ダムで知られる黒部川沿いを時速十七キロで走るトロッコ電

富山県・宇奈月・樺平間二十、九十分、大正十四年開通。黒四ダムで知られる黒部川沿いを時速十七キロで走るトロッコ電

富山県・宇奈月・樺平間二十、九十分、大正十四年開通。黒四ダムで知られる黒部川沿いを時速十七キロで走るトロッコ電

富山県・宇奈月・樺平間二十、九十分、大正十四年開通。黒四ダムで知られる黒部川沿いを時速十七キロで走るトロッコ電

富山県・宇奈月・樺平間二十、九十分、大正十四年開通。黒四ダムで知られる黒部川沿いを時速十七キロで走るトロッコ電



「みもの」

「みもの」

「みもの」

「みもの」

「みもの」

「みもの」

「みもの」

「みもの」

「みもの」



「北代アンカーマン(左から三番目)を中心とする報道記者のキャスター陣」

FTVでは、この秋の「目玉番組」として10月4日から毎週土曜夜10時に1時間の報道生番組「報道特集」をスタートさせることになり、このほど、東京の赤坂プリンスホテルでその製作発表会見が行われた。

FTVでは、この秋の「目玉番組」として10月4日から毎週土曜夜10時に1時間の報道生番組「報道特集」をスタートさせることになり、このほど、東京の赤坂プリンスホテルでその製作発表会見が行われた。

FTVでは、この秋の「目玉番組」として10月4日から毎週土曜夜10時に1時間の報道生番組「報道特集」をスタートさせることになり、このほど、東京の赤坂プリンスホテルでその製作発表会見が行われた。

FTVでは、この秋の「目玉番組」として10月4日から毎週土曜夜10時に1時間の報道生番組「報道特集」をスタートさせることになり、このほど、東京の赤坂プリンスホテルでその製作発表会見が行われた。

FTVでは、この秋の「目玉番組」として10月4日から毎週土曜夜10時に1時間の報道生番組「報道特集」をスタートさせることになり、このほど、東京の赤坂プリンスホテルでその製作発表会見が行われた。

FTVでは、この秋の「目玉番組」として10月4日から毎週土曜夜10時に1時間の報道生番組「報道特集」をスタートさせることになり、このほど、東京の赤坂プリンスホテルでその製作発表会見が行われた。

FTVでは、この秋の「目玉番組」として10月4日から毎週土曜夜10時に1時間の報道生番組「報道特集」をスタートさせることになり、このほど、東京の赤坂プリンスホテルでその製作発表会見が行われた。

NHK特集 動物たち(2) 驚きに満ちた自然



先週に引き続き今日も二回目。家やカラスやイヌ、サル、ガンなどを飼つてその観察研究を続けるトレンツ博士は、いよいよとどろき

先週に引き続き今日も二回目。家やカラスやイヌ、サル、ガンなどを飼つてその観察研究を続けるトレンツ博士は、いよいよとどろき

先週に引き続き今日も二回目。家やカラスやイヌ、サル、ガンなどを飼つてその観察研究を続けるトレンツ博士は、いよいよとどろき

先週に引き続き今日も二回目。家やカラスやイヌ、サル、ガンなどを飼つてその観察研究を続けるトレンツ博士は、いよいよとどろき

先週に引き続き今日も二回目。家やカラスやイヌ、サル、ガンなどを飼つてその観察研究を続けるトレンツ博士は、いよいよとどろき

先週に引き続き今日も二回目。家やカラスやイヌ、サル、ガンなどを飼つてその観察研究を続けるトレンツ博士は、いよいよとどろき

魅惑のファンタジー

初来日のガル・コスタは、現在ブラジルポアズスにいても人気があふれている。もともとの個性が

初来日のガル・コスタは、現在ブラジルポアズスにいても人気があふれている。もともとの個性が

初来日のガル・コスタは、現在ブラジルポアズスにいても人気があふれている。もともとの個性が

初来日のガル・コスタは、現在ブラジルポアズスにいても人気があふれている。もともとの個性が

初来日のガル・コスタは、現在ブラジルポアズスにいても人気があふれている。もともとの個性が

初来日のガル・コスタは、現在ブラジルポアズスにいても人気があふれている。もともとの個性が

初来日のガル・コスタは、現在ブラジルポアズスにいても人気があふれている。もともとの個性が

今日の秀樹事

みづえ(高田みづえ)が週刊誌を一生懸命読んでいた時、主人の二郎(坂上二郎)が何で呼んでも返事をしな

みづえ(高田みづえ)が週刊誌を一生懸命読んでいた時、主人の二郎(坂上二郎)が何で呼んでも返事をしな

みづえ(高田みづえ)が週刊誌を一生懸命読んでいた時、主人の二郎(坂上二郎)が何で呼んでも返事をしな

みづえ(高田みづえ)が週刊誌を一生懸命読んでいた時、主人の二郎(坂上二郎)が何で呼んでも返事をしな



髪を切つてさっぱりと

髪を切つてさっぱりと

髪を切つてさっぱりと

髪を切つてさっぱりと

髪を切つてさっぱりと

食欲の **いおり** の味! このうまさ! 秋の味! このうまさ! 秋の味! このうまさ!

いおり寿司定食!!

●仕出し、宴会も承っております

内郷御殿町(6号国道沿い) TEL. 26-2741

■駐車場完備■

寿し・うなぎ・仕出し

源次

平・上荒川 本店 ☎23-0307

喫茶 & スナック

リトル

AM10:00~PM12:00

平・中山店 ☎24-0779

焼肉!! おいしさ格別

夏バテ防止に「焼肉、一番!」ご家族お揃いで牛舎で楽しい夕食を

牛舎

●白旗店 TEL. 22-1055
●鹿島店 TEL. 58-6121
●南町店 TEL. 23-4189

ふるさとの まろやかな味

松の友

清酒

いわき市平下海谷吉袋31

豊田酒造

TEL. 34-3213

包丁の切れ味が吉にしみ渡る森安の味

手づくりの味を楽しむ日本料理

御着で四季の味(みじみ)と

◆二階お座敷20名様まで

スタンダード

森安

平・白旗町 電話 ☎41-1141

工場直送 生ビール

うなぎ

和定食

大い宴会

植田町中興三月

電話 ☎33-5254

☆20名様までの 御宴会 承ります

鮮度と年々こだわりの味

おた

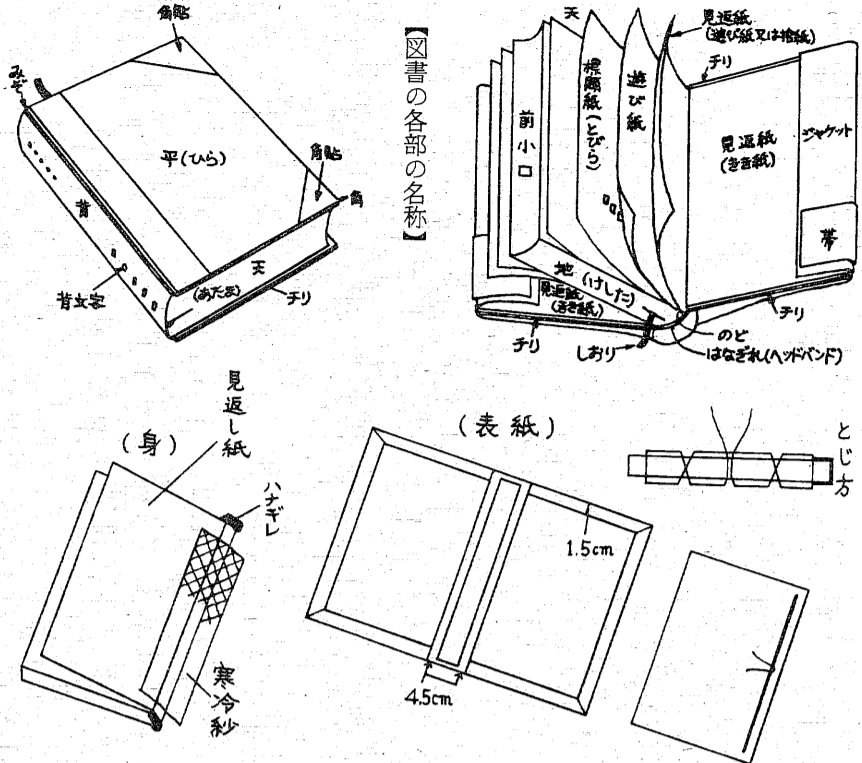
平・白旗 電話 ☎41-1141

製本作りが静かなブーム

傷んでしまった本を再生修理したり、これまで書き綴(つづ)った自分の文章、新聞の切り抜きなどを一冊の本にまとめる「製本作り」がブームを呼んでいる。手作りの楽しさを味わいながら、自分好みの「本」が出来上がるわけ。そこで、文化センターで開かれた「製本講習会」で講師として指導した中央図書館の佐藤喜勢雄さんから、簡単な作り方をアドバイスしてもらった。暇をみてチャレンジしてみたいか……。

「自身の原稿を一冊の本にまとめた」「子供の成長を記録に残し、結婚の日にもプレゼントしたい」「古い本を修理、再生のため」など思っている人達を集め、各地で開かれている製本の教室、講習会がかなりの人気を呼んでいる。

受講する時間や期日はまちまちだが、一度コツをマスターしてしまえば、メリットは大。例えば、作り上げた本は自分だけの「限定本」となり、さらに、古本の装いがホロホロになってしまったような場合でも、自分好みの作りかえが可能だ。したがって、先ず、その講習会が



記録、文章などを本に 自分なりに工夫、「限定本」も

説明を受けたあと、それぞれ製本にした資料などを元に、アタック。約四時間の受講だったが、佐藤さんも感心するような見事な出来栄の本を作り上げていた参加者も多かった。

また、終始なごやかに行われ、技術の指導と共に手作りの楽しさも大々味わっていた。

そこで、都合で参加出来なかった人達のために……

市文化センターで開かれた。「古い本を修復して」「何とか製本のコツを教わりたい」など言った声の市内から出ていたため、中央図書館製本室を受け初めて開いた。

参加したのは、若い母親を中心とした主婦のほか、会社員など三十人。

受講者のほとんどが初めての挑戦。講師の佐藤さんからひと通り

準備する道具は、手ぬぐい、のり、ハケ、めしこ(帳じり)、定規(竹製で三寸のものが多い)など。

次に工程。▽中身の詰める中身をそろえ、とる部分(背より五分下)に力紙を張り、糸で三五分所を縫う。中身の背に寒冷紗(かんれいしや)をボンドで張りつけ、背の上下にハナキレをつける。▽身と同じ大きさに切った見返し紙を上に乗せ、▽表紙のボンド(横の長さ)は身と同じ。▽表紙の長さは身と同じ。▽表紙の厚さを揃え、タテは五センチ、横は身と同じ厚さに揃え、タテは表紙よりやや短めにする。▽表紙と背のつなぎ(四・五のミシンをあけ、背クロで張る(クロスの長さは折り込み、上下二センチ程度)。

④平の出を約一・五センチ残してクロスを張る(クロス紙は折り込みの深さを約一・五センチにする)。

このあと、表紙と身のつなぎ



多くの主婦らが参加して開かれた講習会

ハウイアンの 次週の催し

【大ホール】
☆15日(土)「美しい演奏会」宮尾たか志、ツビト、デーブ、大和ほか

つり

小名浜沖防でススキとセイゴ。量はまだまだ。夕方から夜にかけてポイント。サオは五・四尺前後がよい。

また、小名浜港内では相変わらず小サシ、小サバ。エサはマゼオキキ。

釜ノ前ではクロダイ釣りの人が目立ってきた。時折だが三寸以上の大物も揚がる。オキキをまいてオキキで。

永崎、江名、小浜など外海のテトラ周辺では一般にクロダイが揚がっている。沖防でもみられる。カワハギ、メジナ、場所によってはメバルも。

また、八咫の防波堤の内側ではシマダイ。三十センチ前後でエサはマゼオキキがイワナも。

海

八崎防波堤でシマダイ
大久川でヤマメ、ウグイ

川

藤間沼で相変わらず
オウナギ、ナマスが釣れている。雨上がり朝夕はかなりの期待できる。横川でもけいこう揚がっていた。エサはミリス。

ハセバスは横川、夏井川、津川河口で、ハセの場、エサはゴカイ、アオイソメ、ミリス。コイ、フナは夏井川。特に岡本ゴキ付の深場、愛谷堤付近がよい。四十センチクラスの大物も釣れている。エサはネリエ。早朝夕方にかけての時間がよく釣れる。オイカワ、ウグイは鎌田、平岡橋付近。

郷ヶ丘団地の沼ではヘナチとフナが、また、大久川はウグイ。上流ではヤマメ。数は期待できないうわなも。

ガイド

農業後継者スポーツ大会
○：第十一回いわき市農業後継者スポーツ大会はあす十三日午前九時すぎから、市営陸上競技場で開かれる。

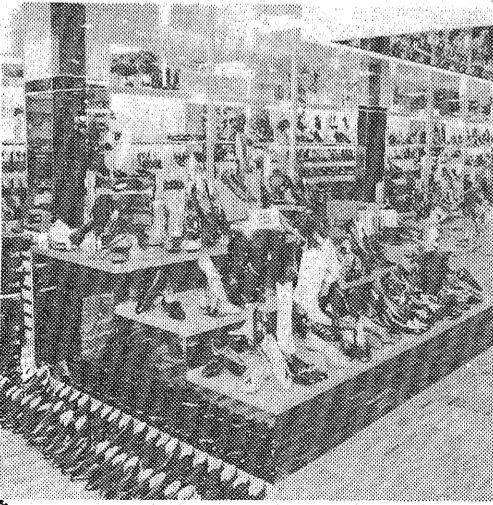
青年農業後継者と一般青年の交流を深めようことを目的として、恒例の大会で、当日は約百人の同後継者、市内の和洋裁縫学校の生徒三十人が参加する。競技はリレーのほか、僕がつき、まきがし、フオークダンスなど十六種目が繰り返られる。雨天の場合は中止。

ジャンク

ジャンク

ストップ・ミタ(1F)オープンおめでとございます

ビューティフルな出逢い
カルダン
☎22-1502



BOUTIQUE **ミツ**
☎22-1504



フレッシュ紳士洋品の **ヤマカ**
☎22-1503



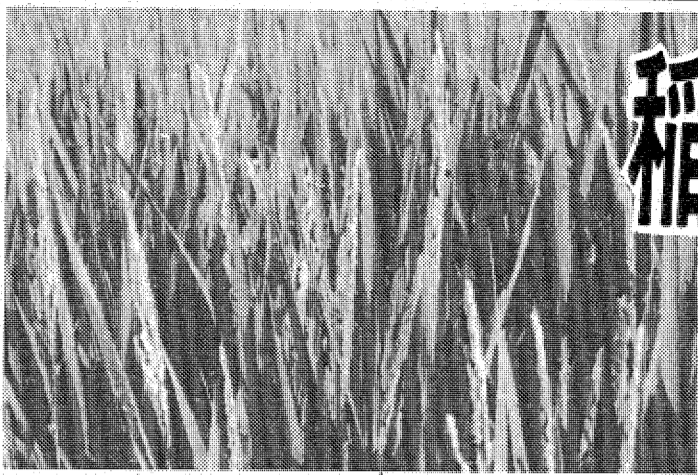
■店舗企画設計施工 ■店舗陳列設備器具 ■室内装飾家具製作
(建設省認可) 全国店舗設計設備(協)会員 建築許可番号 般47第7074号

設計担当 菊池 淳也
御代 経

店創のヤスミツ **ヤスミツ木工** 株式会社

●本社・工場/いわき市平谷川瀬字明治町☎23-3381代 ●店舗/いわき市鹿島町走熊小神山(鹿島街道)☎58-4512 ●第2工場/いわき市内郷小島町☎27-3630

稲作最悪の事態へ



不稔で頭が垂れない稲穂

作況いわき85 浜通り80 大凶作の28年に匹敵

10アール6俵を割る予想

低温日照不足の影響を受け、水稲など農作物の被害は拡大する一方となっているが、東北農政局福島統計情報所が11日に発表した「現在のいわき市内の水稲作柄概況によると、作況指数は八五(不稔)で、前回調査時点(八月十五日)の九五(やや不稔)を二〇ポイントも回った。今後不稔な天候が続けば指数はさらに低下する」とは確実とみられている。

同いわき出張所によると、実施するところになっているが、今年八月十五日の時点で被害が予想以上にひどいため、農林水産省の通達を受けての緊急調査となった。

それによると、作況指数は県平均が八八(不稔)、いわき市を含む浜通りが八〇(同)のうちに、いわき市だけをみると、作況指数は八五で浜通り全体の平均をやや上回っているが、それでも前回の調査時と比べ大幅にダウンしており、「近來にない大凶作になりつつある(同いわき出張所)」とみられている。

さらにいわき市の場合、標高三〇〇以上の三和、遠野地区などでは不稔現象が目立っているところから大幅減収は免れないと見られる。同五〇〇以上の川前小白井地区などは被害に等しいものとみられている。

ネパールの子供に医療品を 使用済み切手集め

「ネパールの子供に愛の手を」をスローガンに、小名浜郵便会館田楽重会館は、毎月から毎月切手の収集を実施している。日本キリスト教海外医療協会の活動の一環で、小名浜郵便局が協賛している。集められた使用済み切手は医療品や医療器具購入費に充てられ、発展途上のネパールに送られる。

統計事務所

する論議が十一日午後三時から、福島地裁いわき支部(須藤裁判官)で開かれた。検察側は田中に懲役半年、伊東に同八月・追徴金一千万円、志賀に同六月・同万三千元を求刑した。

選挙違反3人に求刑

菅波派 元秘書には懲役10月

衆院選に福島一区から立候補した菅波派の選挙違反事件で、買収金を渡したり受け取ったりした八人、選挙違反容疑に問われて、菅波氏の元秘書に問われ、いわき市西町字東三丁目二八

暁、トラック突っ込む

小名浜 電柱倒れ、店は大破

十五日午前時半、いわき市小名浜土橋一地区の国道小名浜・四倉線の交差点で、東町方面から西方面に向かっていた田村郡滝野町田原南作二六一の一型トラック(十人乗)は、前方左寄りを走っていた近くの新聞配達トラック(二人乗)と衝突し、トラックの運転手が死亡し、トラックの乗客二人も重傷を負った。また、電柱が折れて引き込み線と高圧線が接触し、危険な状態となったため、東北電力小名浜営業所職員が現場に急いで復旧作業を行ったが、トランス交換や突っ込んだトラックの除去、建物の復旧などの目途は立っていない。損害約四百万円。原因などはいわき東署で捜査中。



「どっぴり商店に突っ込んだら」

かれる入園料は大人三百五十円、子供二百五十円。

場所は平の平津と赤井、平津は上平津の峠金一、横山の三方所。平津東樹園(0829)で予約・問い合わせを受け付けている。

赤井は畑子沢の四方所、予約申し込みは赤井畑子沢東樹園(03054)で。

ナシは、華水四間、長十郎三月、二世紀三間。

FASHION GALLERY TO TOMMY

Christian Dior

舶来洋品・雑貨

商品券をご利用ください。

〒114 平上荒川字榎田22-1新築2F ☎24-0751

交通事故

発生	6	死者	0	傷者	8
中央署	1	0	0	0	0
南署	0	0	0	0	0
北署	1	0	0	0	0
合計	1,301	20	0	0	1,702

(11日 県警交通企画課調べ)

本場新菜

あすから ナシ狩り

秋の味覚の観光、いわきナシ狩りは、三日から十月十四日まで、ナシ狩り平上平津のナシ園で開

お菓子の専門店

みり

TEL 23-7111(代)

気軽に飲めるお店です

営業時間 PM6:00~AM1:00

スナック ニュ愛子

スナック あいこ

21-4520 (平・紅小路) 23-1004

吟味されたネタがいっぱい!!

魚師 岸

固定休日 毎週月曜日

平駅前中央通り ☎3120代

SELECTION

おいしい味が、メニューに広がった。

セレクション ティーホール AM8:30~PM10:00

平上荒川字榎田22-1新築2F ☎24-0751

小粋に乗りたい ザ・スクーター

タクト

乗用車感覚で乗れるスクーター。のびのび、ゆったり、快適設計。

ザ・スクーターホンダタクト新発売!

発表展示試乗会

と き 9月13日(土) 14日(日) AM10:00~PM4:30

と ころ スーパー マルト 平白土店

本田技研工業株式会社いわき営業所

いわき市平中神谷字前川原56 TEL 0246-34-7531(代)

HONDA

お楽しみプレゼント

ヘルメットをかぶりましょう

点検整備を充分にしましょう

