

夕刊  
いわき民報

郵便番号 970  
いわき市平字川町63-7  
いわき民報社  
〒970 川町63-7  
社 0246 1666  
支 0246 2666  
局 0246 6444  
名 0246 2903  
寄 0246 2903

共販体制の確立へ  
〇：疫病防止(よ)げを祈る  
豆まきの翌日は立春。十二月二十三日の冬至らしい待ち望んでいた「陽米復」の春が来る。  
〇：豆まきの大豆はアメリカ輸入品。ペリが黒船で持ち帰り、今は日本が買立場。みそ、しょうゆ、豆腐、納豆すべて他方本願である。

# 転換期迎えた水産業

市水産振興対策委員会

## 抜本的振興策を市に提言

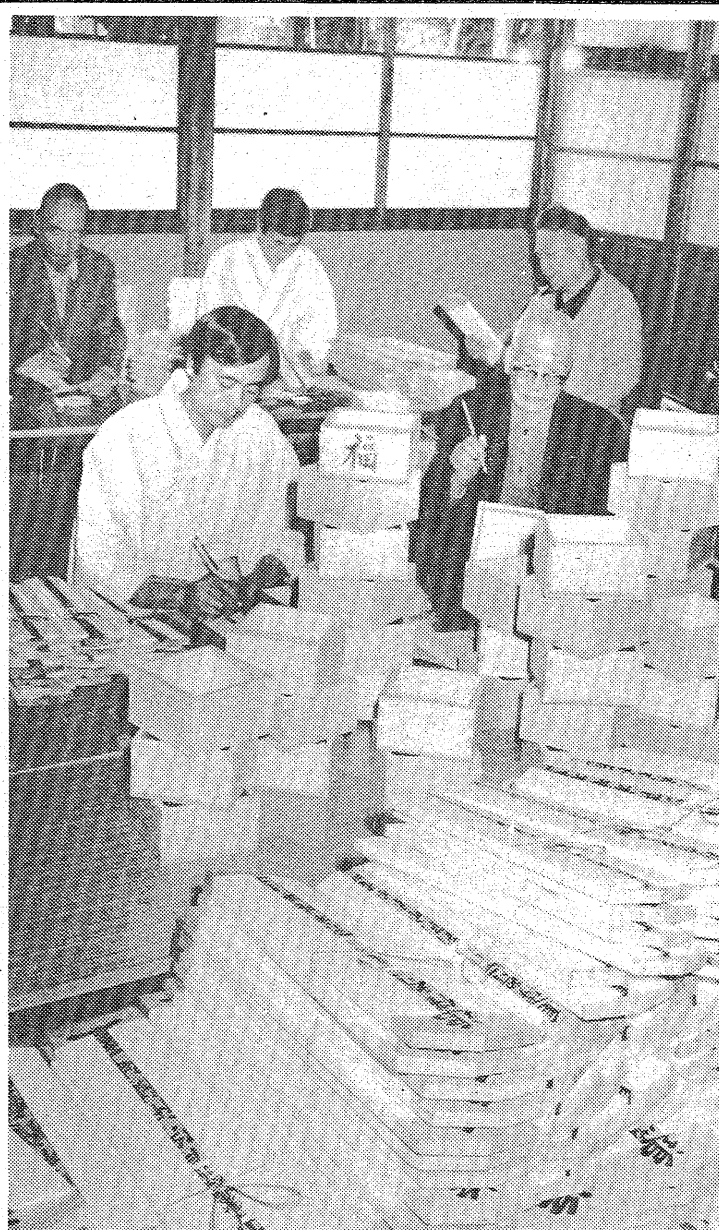
### 漁協合併など積極的

#### 取る・加工・売る協業態勢

いわき市水産振興対策委員会(金成文平委員長、十人)は三十日、転換期を迎えた水産業の抜本的な振興策をまとめた。田畑市長に提出した。同委員会は基本方向として、①水揚げの増大②水産加工体制の強化③流通機能の強化の三点を挙げ、取る・加工・売るの三位一体協業態勢の確立を図るべきだと提言している。具体的には漁協の合併、栽培漁業推進、観光サケ漁開発、買受人の相互入会、加工原料の共同仕入れなどで、市はの提言をもとに、近く市総合計画漁業版として水産振興計画を策定する。

#### 市総合計画「漁業版」を策定

同委員会は昨年七月十日、市内漁業界のトップクラス八人(尾、尾、その下部組織として各漁協の)



福マス書きに追われるいわき福和内会員一子嶽倉神社

こうした態勢を推進するには水産業団体の育成が必須と提言。提言はさらに漁協合併を推進し、当面は調整部門などの統合で組織を強化する。冷蔵利用の協議機関を設け、流通機能の強化を提言している。

#### 県内のアユ種苗川に



内水面漁業振興策としては、観光事業と結びつけたサケ増殖事業を沿岸漁協と協力して推進。県内唯一の天然アユ種苗供給河川である飯沼川内水面総合振興対策事業を導入し、県内のアユ種苗供給体制を確立する。そのための公営規制・河川管理部門と連携し、水質浄化環境保全に努める。など

#### 立春を待つ福マス作り

〇：疫病防止(よ)げを祈る豆まきの翌日は立春。十二月二十三日の冬至らしい待ち望んでいた「陽米復」の春が来る。  
〇：豆まきの大豆はアメリカ輸入品。ペリが黒船で持ち帰り、今は日本が買立場。みそ、しょうゆ、豆腐、納豆すべて他方本願である。

#### お二人の旅立ちに...



三カネサン蒲餅  
いわき市小名浜(0246)53-4336

〔田畑市長に水産振興策を報告する金成委員長〕

いいわき抄  
▼このほど開かれた学校保健研究協議会、小学校の養護教諭が子供たちの下半身の力が弱くなっているという研究発表を行った。その中で、中・小学生は水曜日、中学生は金曜日にケガをやすうという。この先生は疲労が蓄積されたふたどみである。小・中学生ともにスリッパが多く、原因の大半は「ソール」の上の部分で、子供たちの下半身の力が弱くなっているためではないか、というふうに指摘している。子供を持つ親としては、これは話があつたように記憶している。幼児の骨折が多くなつたという保護者の指摘である。今の子供たちは、骨がもろくなつてきているという。カルシウムの摂取量が少なからざるうか。給食も計算されて献立を決めているとすれば、家庭の食事といさか偏りがあるのではないかと、子供を持つ家の食事が心配である。例えば、魚を食べさせるにしても親が魚の身だけを子供に与えている傾向が強い。魚の食べ方を知らぬ子供が多いのもたしかである。魚の丸干しを頭と食べさせる家庭の主婦は多い。イワシの丸干しは、焼きすぎた味は最高だが、もうすこしうまいものを食べさせて欲しい。ハマはイワシが大漁で、安いタンパクとカルシウムが豊富な魚だといっている。

白い壁とレンガ造りの格調高いオリエント風レストラン



\* 全日24時間営業  
● 駐車場完備  
COFFEE & RESTAURANT  
SILK ROAD  
平字南町・ホテル東洋2F ☎22-3928

豆乳パン  
胚芽パン  
オートミルパン  
ライ麦パン

#### ●豆乳パン

豆乳100%のパンで、胃腸の悪い方、糖尿病の方、酸性体質の方の体質改善に最適な市川の特製パン(PATENT NO.429283)です。

#### ●胚芽パン

胚芽は小麦を製粉する前に除いた、ビタミンB・Eの多い栄養部分です。市川の精製した特殊な栄養パンです。

#### ●オートミルパン

イギリス生まれのパンで、からす麦をひき割りにしたものを入れたパンで、栄養たっぷり、風味があります。

#### ●ライ麦パン

ドイツのライ麦の粉で焼きあげたパンで、酸味のある黒パンです。アメリカやヨーロッパでもよく食べられているパンです。

市川の健康食パンです。





# 次キリ高人試問題

## 数 学

1. 次の計算をしなさい。

- (1)  $(-2)^2 - 3^2$
- (2)  $\sqrt{18} - (\sqrt{2} - 1)^2$
- (3)  $3x^2y + 9xy^2 \times (-6xy)$

2. 次の方程式、不等式を解きなさい。

- (1)  $\frac{x}{4} = 1 + \frac{x-16}{12}$
- (2)  $\begin{cases} 3(x-4) < 2x-3 \\ 4x-2(4+3x) < 0 \end{cases}$
- (3)  $0.5x^2 + 1.5x = 1$

3. 次の各問いに答えなさい。

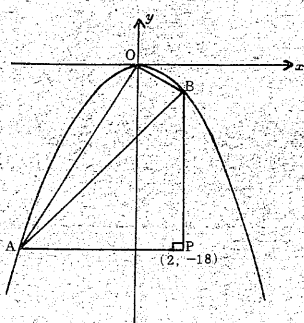
- (1)  $x^2y - x^2 + y - 1$  を因数分解しなさい。
- (2) ある人が、はじめに毎時4kmの速さで3時間歩き、その後速さを毎時2km増して2時間歩いた。この人の平均の速さは毎時何kmかを求めなさい。
- (3) 不等式  $2(x-1) < 4x-7$  を満たすxのうち、最も小さい整数を求めなさい。
- (4) 濃度4%の食塩水が150gある。これに濃度8%と12%の食塩水をそれぞれ何gずつかを加えて混ぜ合わせ濃度9%の食塩水を1000gつくりたい。8%と12%の食塩水をそれぞれ何gずつまぜればよいかを求めなさい。

4. p, qが正の整数のとき、x座標が3の倍数3p, y座標が2の倍数2qである点(3p, 2q)について、「点(3p, 2q)は数3p+2qを表す」というきまりを定める。これによれば点(3, 4)は数7を表す。また数11を点で表わすと  $11 = 3 \times 1 + 2 \times 4 = 3 + 8$ 、 $11 = 3 \times 3 + 2 \times 1 = 9 + 2$  から(3, 8)、(9, 2)の2個である。これについて次の各問いに答えなさい。

- (1) 点(12, 10)におけるpとqの値を求めなさい。
- (2) 数14を表わす点をすべて求めなさい。
- (3) 数35を表わす点はいくつあるかその個数を求めなさい。

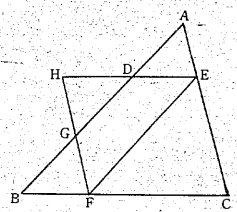
5. 右の図のように、点P(2, -18)からx軸、y軸にそれぞれ平行な直線を引き、 $y = -\frac{1}{2}x^2$  のグラフとの交点をA、Bとし、原点OとA、Bとを結ぶ。このとき次の各問いに答えなさい。

- (1) 線分ABの長さを求めなさい。
- (2) 2点A, Bを通る直線の方程式を求めなさい。
- (3)  $\triangle AOB$ の面積を求めなさい。



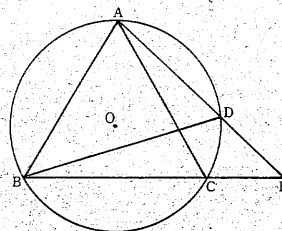
6. 右の図の $\triangle ABC$ において  $AB = 16\text{cm}$  とする。 $AD : DB = 3 : 5$  となる点DをAB上にとり、DよりBCに平行線を引き、ACとの交点をEとし、次にEよりABに平行線を引き、BCとの交点をFとし、さらにFよりACに平行線を引き、ABとの交点をGとする。またEDの延長とFGの延長との交点をHとする。このとき次の各問いに答えなさい。

- (1) 線分DGの長さを求めなさい。
- (2)  $\triangle EFH$ の面積は $\triangle ABC$ の面積の何倍になるか求めなさい。ただし答えは既約分数で表しなさい。



7. 右の図のように、一辺が20cmの正三角形ABCに外接する円Oがある。いま弧AC上に点Dをとり、ADの延長とBCの延長との交点をEとする。このとき次の各問いに答えなさい。

- (1)  $\angle CBD = 23^\circ$  のとき、 $\angle CED$ の大きさを求めなさい。
- (2) 円Oの半径の長さを求めなさい。



ヨークベニマル ヨークベニマル  
ル記念セール 全店は、2月3  
日まで、株式市場記念感謝セール



フジコシ 月1日毎月未シ  
大華社 月1日毎月未シ  
セグイヤ 常盤湯本町、セ  
大感さえ、ンタイヤは2月  
2日まで、冬物一掃大感さえ。

### きのうの 国語解答

コ	シ	オ	ア	キ	イ	カ	ク	サ
イ	ウ	エ	イ	ウ	エ	ア	ウ	エ
コ	シ	オ	ア	キ	イ	カ	ク	サ
イ	ウ	エ	ア	ウ	エ	ア	ウ	エ

### 100頁店

元平郵便局長た  
った大和通勝さ  
んから「派通郵和  
余報(第四号)が  
おくりされてきた。

### 仙石踏動

行雲流水(一)  
村上元三・作  
川田清美・画



半十郎は、銭別にもつた金の  
中から、十五両を武部に渡し  
て、

この留守は、京の東山運筆王  
の南前、池田町にあり、曹化  
専念に別れ、小田原城下へ  
引返し、東海道を西へ向かっ  
た。

武部竹之助が、ここへ入り、徒  
弟として認められるまで、おま  
せ、

武部は、半十郎の姿を、仙石家の用  
で、

LINE  
小島町2-10-1  
PHONE 27-3951

深夜ラーメン  
深夜4時まで営業  
ラーメン・カレー・やきとり・その他

サラリーローン  
1カ月~12カ月迄  
日歩15銭より

謹賀新年  
新年特別融資中(職業を問わず)  
300万まで融資 金利日歩16銭

有限会社 佐藤商事  
34-6688

L.L.L.専門  
春の装い  
勝美  
いわき市平字五町目  
23-6073

創業60余年  
本にがり使用のさき雪とうふ  
湯どうふ・鍋物にどうぞ  
おかべの豆腐  
平字長橋町52 TEL. 74-3206

必ずお役に立ちます  
スピード融資  
印鑑証明・住民票持参  
返済期間1カ月~10カ月  
保証人・担保・手数料不要  
23-8228(常盤交通本社裏)  
ローンズエリート

平支店 21-2311  
平大通りネモト3 SUNビル2F  
プロミス  
応援します 豊かな暮らし

プラン	返済額	元金返済方法	持参書類	年 齢
パブリック	28,2% (日歩8銭)	12万円まで	健康保険証 免許証等	20歳~29歳
パブリックプラン	36.5% (日歩10銭)	51万円~100万円	5年以内均等分割払	25歳~39歳
パブリック	47.46% (日歩13銭)	30万円まで	2年以内分割払	20歳~39歳

宴会・会食は  
本格的な  
中国料理の  
桃園で...  
中国料理 桃園  
chinese restaurant 平沢町 741 3048

☆あしたのショー☆☆☆  
 福島中央、夜6・00  
 吠えろ……かませ犬  
 バンナム級一位原島龍三選手  
 ルにパンチが決まった瞬間、激しい  
 おどろきに襲われた。脳波  
 にも異常なく、医学的には原因不明。  
 やはり力石徹を死に追いやった  
 ショックから抜け出せないでい  
 る、としか思われなかった。  
 そんなある日、拳士がハネズエ  
 ラから世界バンナム級六位、カー  
 ロス・リベラをとまひ、ジョー  
 と南郷浩二の試合がおこなわれる  
 後楽園ホールに現れた。そして  
 ショーが南郷に敗れるや、拳士は

☆野生の王国☆☆☆  
 縄張り競争に勝った  
 めに！大平原のヌー  
 —福島・夜7・30—  
 アフリカ・モザンビークにある  
 ゴロンゴサの大平原に生息して  
 いる。レイヨウの一種で、ウ  
 シレイヨウともウシカモシカとも



草原に生きるヌーの親子

呼ばれる動物だ。  
 ヌーの大群は、いつもグルー  
 プに別れていて、子を連れたメス  
 たちのグループ、独身オスのグル  
 ープ、なつ群れを持って孤立的な  
 オスのグループなど。この孤立派  
 は、仲間でも希薄な付き合い  
 だ。メスたちは、彼らは専用の足跡み  
 跡を持ち、ひづめの分泌液から  
 出したにおい、一面に染み込ませ  
 て、なつ群れを確保している。この  
 なつ群れのメスとオスとの関係は、  
 連れのメスグループだけ。そして、  
 ニーを連れたメスの間に、オスに  
 ても近づいて交配する。

放送方法  
 鉄筋アパートの壁は、電波に  
 透る方法で、エレベーターを  
 通る電線の部屋の中は電波が  
 波が弱くなっています。でも、  
 なに性能の良いラジオでも、  
 電波が十分でない音を聞くか、  
 音も入りやすくなります。鉄筋  
 アパートでラジオを聴く場合は、  
 次のようにしてください。  
 物干し用フックを利用して、  
 なるべく高い位置に調整する  
 ようにしてください。

**NHKテレビ**  
 ☆印は白黒

6・00	600ごちろ情報部
25	「なんでも相談」
40	プリンプリン物語
7・00	きょうの福島
21	NHKガイド
30	ホントにホント?▽梅の香りは花のどの部分から?▽マスクの正しい着脱方法とは?▽NHK特集「はじめて見る景徳鎮・中国陶磁のふるさと」▽紙のように薄い磁器▽2000年の伝統と秘法初公開
8・00	NHK特集「はじめて見る景徳鎮・中国陶磁のふるさと」▽紙のように薄い磁器▽2000年の伝統と秘法初公開
50	NHK
9・00	N・C・G 小浜雅人 羽佐正雄 友杉祐子
40	「復活」<終>原田美枝子 篠田三郎
10・00	東北展「地域産業・成長の条件」山浦敏一 清成忠男 吉永芳史
30	解説「代表質問の焦点」高橋祥起
45	スポーツアワー
11・00	夜の指定席 作米丸
45	きょうのNHK

**NHK教育**  
 ☆印は白黒

6・00	福祉の時代「愛のステージ」一盲導犬とともに
30	三味線のおけいこ「越後獅子」菊園裕男
7・00	英語会話I「和食の注文」
30	邦楽まわり舞台 舞踊「二人枕久」(長唄) 中村富十郎
8・00	NHK文化シリーズ 生活の中の日本史「学び舎の譜」一近江商人の伝統・彦根高商<終>滋賀大学教授・小倉栄一郎
45	テレビコラム
9・00	婦人百科「くらしのしおり」アンサンブルを省くなす!中村乃武夫
30	通信高校講座 英語A「すばい正解」
10・00	通信高校講座 英語A「最も長い競走」
30	通信高校講座 地学I「星の世界」
11・00	ドイツ語講座
30	大学講座 不安の病理

**福島テレビ**  
 ☆印は白黒

6・00	レポート
30	NHK
55	あしたのあなた
7・00	仮面ライダースーパー1「天才怪人対ライダーの知恵くらべ」
30	野生の王国 ナレーター・八木治郎
8・00	さよなら日劇「最期」のウエスタンカーニバル 沢田研二 山下敬二郎 萩原健一 内田裕也
55	NHK
9・00	青い絶唱「沖繩・恋のミステリー」柴田恭兵 神原郁恵 泉ピン子 渡部絵美 山本学 馬淵晴子 赤木登恵
55	NHK
10・00	<新>「もういちど春」伊東ゆかり 小野寺昭 秋野太作 音無美紀子 柳生博 山本みどり
55	NHK
11・00	プロ野球
15	プロ野球
12・00	立休講座「英語」

**福島中央テレビ**  
 ☆印は白黒

6・00	あしたのショー2「吠えろ……かませ犬」
30	ジャスト
7・00	魔法少女ララベル「アメリカから来た女の子」
30	カックラキン大放送!!「別人28号」西城秀樹 神原郁恵
8・00	太陽にほえろ!「引金に指はかけない」石原裕次郎 露口茂 竜崎太 沖雅也 神田正輝 山下真司 木之元亮
54	NHK
9・00	欽ちゃんのどきどきやるの!▽今夜あ的高校三年生がババに…舟木一夫▽ヌーちゃん別離の涙に見栄晴も号泣!!
54	NHK
10・00	特捜最前線「殺人メロディーを聴く大犬」
54	NHK
11・00	素敵な女たち
20	11PM

今夜の番組

Coffee & Pub 北吹館  
 平・田町 大真ビル

**NHK第1**  
 1341KC

6・00	NHK
05	解説
15	午後のロータリー「歌謡曲・ニューミュージック」円広志
40	ことばの十字路
7・00	ラジオジャーナル
15	NHKガイド
8・00	おしゃべり歌謡曲「夢希地一丁目」怨女房
40	トラベルジョッキー「スキニ情報」
9・00	連続ラジオ小説「黒い海の怒り」<終>
05	健康百科
20	新日本百景
10・00	につぼんのメロディー「冬の星雲」芭蕉布
30	演芸広場一珍演芸会 一井口静波 林京正蔵
11・00	夢のハーモニー「ラスト・ワルツ」
35	朗読<55>

**NHK第2**  
 1539KC

6・00	そろばん教室「総練習」
20	基礎英語 小島義郎
40	純基礎英語
7・00	カレントトピックス
15	英語会話 東後勝明
30	中学生の勉強室「国語」大内寛好
8・00	通信高校講座 数学I 水谷弘
20	通信高校講座 数学I 鎌田敏雄
40	通信高校講座 数学II A 五十嵐隼
9・00	通信高校講座 地理B 福岡達夫
20	通信高校講座 家庭一般 桜井純子
40	通信高校講座 政治・経済・環境 櫻井純子
10・00	気象通報
20	通信高校講座 英語A 中村敏
40	通信高校講座 英語A 中村敏
11・00	スペイン語講座
20	中国語講座
40	フランス語講座

**ラジオ福島**  
 1062KC

6・00	NHK
25	世界の味を音楽にのせて
40	ズバリジャーナル
7・00	大黒屋まごころセール
10	おもしろ大放送
30	ナマナマステーション
8・00	ゴールデンワイド「D」 J・岸田智史
9・00	夜の希望音楽会
30	夜のヒット歌謡
50	輝け!全日本パロディ大賞
10・00	ミュージック・イン・ハイフニック
30	世界は今
45	スマッシュ/テニス
50	来宮良子の夜のファンタジー<55>
11・00	南ごうせつ・星の草枕
10	青春の足音
15	イングリッシュ・フォー・ヤング
20	青春キャンパス
50	アメリカのおしゃれフリーク<55>
12・00	カプセルメイト
15	リクエストで45分

**F M 放送**  
 ☆印はステレオ

6・00	☆タベのひととき
7・00	15☆サウンド・オブ・ポップス<映画音楽特集・ニュー・サントラ・アルバム>〜ポップ・ヴォーカル集〜「ガールズ」「リトル・ガール」
8・00	05☆FMクラシックアワー「バイオリン協奏曲ニ長調」「歌劇『イブニング・スカーン』から情景と合唱 スカーンのアリア(第4幕)」
10・00	20☆サウンドストリート
11・00	05☆ふたりの部屋
15	☆クロスオーバーイレブン「忘れの貴方」「セヴァー・ビー・ザ・セイム」「ドリーマー」「ワイン・ライト」
55	NHK

**日本テレビ④**

6・00	鉄人28号
30	ジャスト
50	NHK
7・00	魔法少女ララベル
30	カックラキン大放送!!
8・00	太陽にほえろ!「引金に指はかけない」石原裕次郎 露口茂
54	NHK
9・00	欽ちゃんのどきどきやるの!と考えてみてネ!!「街はおしゃべり」
54	NHK
10・00	TV-EYE
54	スポーツ
11・00	きょうの出来事
20	11PM

**TBSテレビ⑥**

6・00	レポート
30	NHK
7・00	仮面ライダースーパー1
30	野生の王国
8・00	3年B組金八先生「母と子の愛戦戦争」武田鉄矢 名取裕子
55	NHK
9・00	青い絶唱「沖繩・恋のミステリー」柴田恭兵 神原郁恵 泉ピン子
55	NHK
10・00	<新>「もういちど春」伊東ゆかり 小野寺昭 秋野太作 音無美紀子
11・00	テニスクラブ
15	スポーツデスク

**フジテレビ⑧**

6・00	レポート6:00
30	レポート6:30
7・00	翔んだカップル
30	さよなら日劇「最期」のウエスタンカーニバル 沢田研二 山下敬二郎 萩原健一 内田裕也
9・00	ゴールデン洋画劇場「SFアンドロメダ」アサナー・ヒル デビット・ウェイン ジェームズ・オルソン ケイト・レイ
10・54	ヨーロッパ発あなたへ
11・00	レポート23:00
15	プロ野球
12・00	今日の視点

**テレビ朝日⑩**

6・00	サテライト
30	NHK
50	ドラえもん
7・00	魔法少女ララベル
30	それゆけ!レッドビッキーズ
8・00	ワールドプロレスリング「藤波辰巳対サモアンズ」号<54>
9・00	ザ・ハンクマン燃える事件簿「魔性の母と狼の息子」林隆三
54	NHK
10・00	世界あつたこの店 必殺仕事人「散り技・仕事人危機激進斬り」<終>藤田まこと
54	NHK
11・00	NHK

**東京⑫チャネル**

6・00	ステレオ音楽館
25	星の子ボロン
30	ハクション大魔王(終)
7・00	とびだせ!つり仲間
30	伝説巨神イデオン(終)
8・00	日本列島大爆笑のりお・よしお チャンバラ・トリオ
9・00	金曜スペシャル「大成功!ドッキリカメラ」▽ホテルのフロントがヌード
54	NHK
10・00	すばらしい!味の世界 ミエと良子のおしゃべり泥棒 細川 厄介 ザ・テレビジョン
11・55	日立サウンドブレイク
12・05	NHK

29人乗りマイクロバス10人乗りワゴンハイルーフヒーター付  
**磐栄レンタカー** | 時間500円 | 日30円  
 大型保険サービス  
 お引越しを手早く安く安全に専用車で  
**いわき引越センター 53-3151**

**仕出し**  
 ●冠婚葬祭 ●各種ご会合  
 ●新築祝いに  
 ◆40名様までのご宴会  
 ご予算に応じております  
 ◆定食も(¥1,000より)出前いたします  
 御食事処 **いおり**  
 いわき市内郷御殿町上宿  
 (国道6号線沿い)  
 ●駐車場完備 ☎26-2741

**華麗さが待っています。**  
 各種パーティー・ご会合にNOWな結婚披露宴にご利用下さい。100名様位迄生バンド付き音響・照明効果抜群。  
 <ご一報下さい>  
 PHONE21-3532・3533  
**Flower** CABARET  
 各種クレジットをご利用下さい。IWAKICITY TAIRA-TAMACHI-PHONE ☎9400-9401

特別メニュー	
フルーツ	¥3,000
カラアケ	¥2,000
生イカヤキ	¥2,000
フレンチポテト	¥1,000
チーズ・サラミ・レーズンバター	¥2,000
お新香	¥1,000
イタワサ	¥1,000



# いわきの文学碑

19

## 松尾芭蕉の句碑

所在地 鏡町江楽・山野辺家

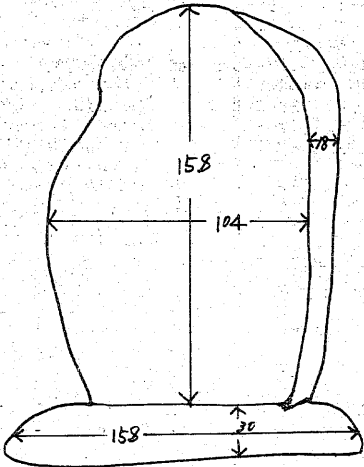
### 碑文

もの言へば露寒し秋の風

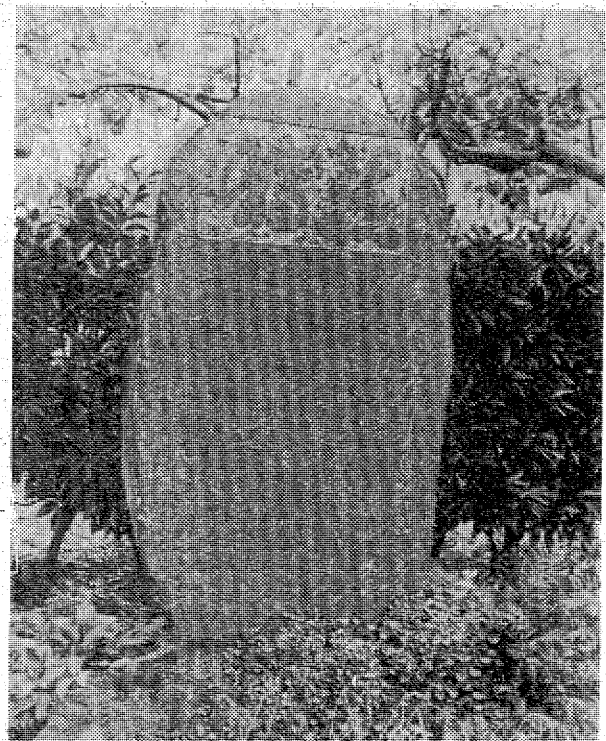
山野辺家の祖梅雨の俳句と和歌を併刻してある。梅雨は余暇に和歌や俳句を愛した。

【訂正】元日の「内藤政樹(まなき)」とあるのは「(まきた)」。「十三日」の「芭蕉の句碑」は「巖谷小波の句碑」の誤り。所在地の「福島県」を削除します。

## アソコール 特集



建立者 硯堂 成順  
 建立者 山野辺龜藏  
 建立月日 明治三十年丁酉十月



## ☆太陽にほえろ! ☆ 引金に指はかけない



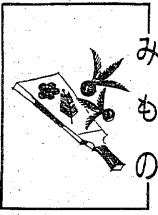
殺人狂と化した香川◎

五代刑事(山下貞司)が妹に頼まれ預金にいった銀行に三組の強盗が押し入った。三人組の一人・香川(片桐寛二)は、銀行から逃走する間隙に貸付課長・山口(山中康司)を射殺した。単なる銀行強盗にしては、香川の行動は不審な点が多く、刑事たちは口への恨みによる犯行かもしれないと考える。

そんな時、車を盗んだ前科のある松原(時田優)が車にひかれ殺された。その事が、銀行強盗に使われた車とわかり、がせと刑事たちははるるめきた。さらにライフル、けん銃密蔵の罪のある手ノヒラ・田村がナゾで刺殺された。まさに現場付近で小犬がけん銃を殺されていた。しかも二発も撃たれては、刑事たちは

### 欽ちゃんのどこまでやるの!

福島中央・夜9:00



今夜は、昨年末、結婚七年目にして、はじめてパパになった岸本一夫が、見栄晴にリモコンのジブ、順子にバラの花、欽一にスターミナ・ドリンクと心のこもったおみやげをもって登場。「高校三年生の時のつめエリがそのまま、似合い、気まじめで無口なイメージだが意外や意外、さつぱりとした話もおもしろく会場を大いにわかせた。

茶の間があがってゲスト席にすわった彼だが、突然、欽一に席を

### 気持ちを素直にぶつけたい

「長」間「話」を「ま」したと、四月からの連続テレビ小説「まんまの花」のヒロイン中村明美(写真)が「虹を織る」の収録も大詰めの大坂屋テレビ第一スタジオを訪れ、リハーサル中の紺野あさ子(バラの花束を贈呈)と、紺野は「悔いがないようにがんばってほしい」と中村を激励し、さわやかなバトンタッチが行われた。

「虹を織る」は現在、青春のすべてを注いできた中村の灯を



マの衣装のまま登場し、紺野は、学生らしく初々しい感の中村よりも年ほいが、ドラマの先輩として「心身ともに気を付けて明るく元気な顔がほしい」というメッセージを、中村にサンゲツレ



「いしばん」  
 中村 明美

### ☆特撮最新線☆

福島中央・夜10:00

ある夜、福島途中の特命捜査課・叶刑事(夏夕介)は、殴られたひん死の重傷を負っている難産の犬を助けた。

叶刑事は、鉄太郎と名付けたその犬を大好きのサラリーマン山下(唐沢民長)一家にゆずったが、その山下家で鉄太郎は、何者かに

### もういちど春

福島中央・夜10:00



新しい生活に生きる彩子

離婚を決意した子連れ三才女が、仕事に愛に苦悶しながら成長していく姿を描く。

「あらすじ」  
 夜、社長の居間。彩子(伊東ゆかり)が、こっそり荷物をしている。ソファでは息子の俊一(小林健一)が眠っている。夫の中井雄三(秋野太作)は、マジシャンで遅くなるという電話をよこして、まぼろしに来ている。

妹の真紀(山本みどり)が、手伝いに来ている。玄関前には、彼

### 別人28号

福島中央・夜9:30

女が運転してきたワゴンがとめてある。彩子は、雄三がいない間に家を出る計画なのだ。雄三が離婚に同意しなさいとしないので、先に行動を起こしてしまおうというのだ。

「カウチン」大坂屋◎

〇サウンド・オペ・ポップス・O (FM・夜7:15)

映画音楽特集  
 新作映画のサウンドトラックを、最終回のときは、ポップ・ホールを楽しむ。

高田賢三の初監督作品「夢・夢のあと」、10CCのエリック・スチエートが音楽担当の「ガールズ」、ハンガリーの「アパ」といわれるニュー・トーン・ファミリーが主題歌を歌う「イェタタテ」など、四本の話作から一曲ずつ。曲は「夢・夢のあと」から、ジャニーの歌で、トリル・ガールほか。

トラク野郎たちを描いた本の映画「コースト・トゥ・コースト」と「トップ・サテ0000対激突バトカー軍団」から、人気シンガーたちの歌声を、コースト・トゥ・コースト」から、リタ・クラウツの「悪しきシルエット」ほか。

「かわいらしい人ですね」と紺野の印象をひと語語ったあと、「自分の気持ちをストレートにぶつけてほしい。台本を読めば読むほど、主人公の佐子が好きになります」とキラリと目を輝かせながら、制作開始をまじかにヒロイン役に意欲をみなまさせていた。

× × ×



ききもの

喫茶 & スナック

## 源次寿司

AM8:00~PM12:00  
 平・上荒川 本店 ☎23-0307

高卒者のための「シェイプアップビューティの集い」

\* 2月15日(日)・16日(月)・17日(火)の3日間\*

ビューティヨーガと美容実習会の楽しい集いです。ご予約下さい。参加費:1,000円

理香の店 ソワン エステティック サロン 平・町目(亜理茶ビル3F) TEL.24-0239

●2月からサンバルーンのメニューが新しくなります。どうぞご賞味ください。

寒い時こそおいしいシチューはいかがですか?  
 コトコトと、じっくり煮込んだ本場の味です。

サンバルーンのシチューのおいしい秘けは時間をかけること

タンシチュー

サンバルーンコーヒート 1,000円  
 ビーフ・シチューアラモード 1,300円  
 ボルシチ 1,000円

その他の宴会・ミニパーティーにお見合等にサンバルーンを幅広く、お気軽にご利用くださいませ。

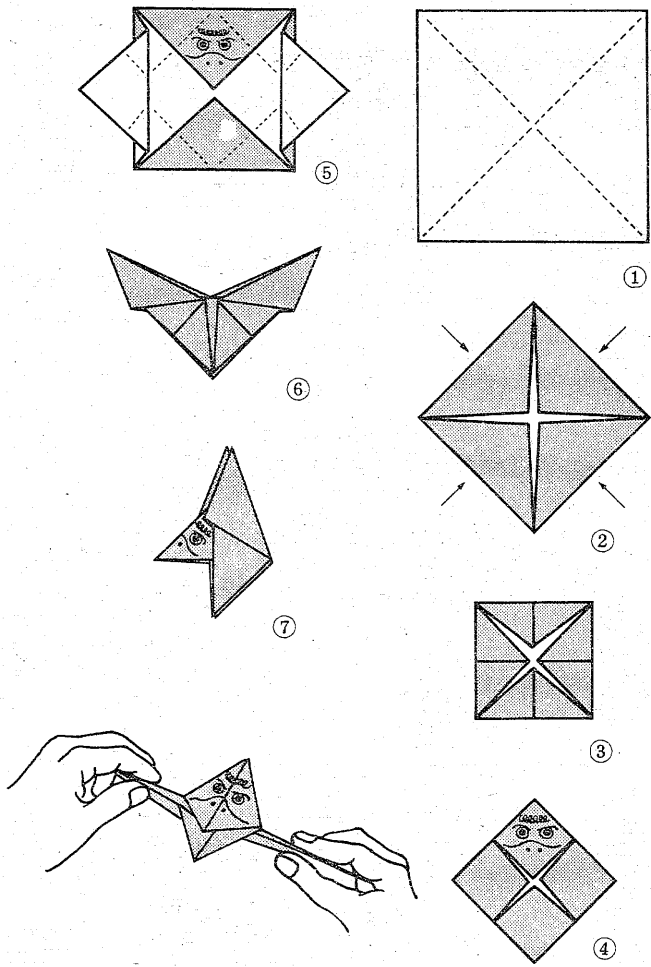
シチューとステーキなら

## サンバルーン

平・白銀町10番地(プラザ10番館4F) ☎21-2273

### パクパクからすを作ろう

とし初の、いわき平ロータリークラブ例会がさきごろ行われ、当たり年(大正)を代表して堀英一会員(魁文堂)が卓話を行った。席上、創作した「動く折り紙・パクパクからす」を発表して注目された。堀さんは昨年行われた年忘れ家族会で、交換留学生・田辺明美さんに「羽子板の張り絵」を贈って喜ばれた。若いころ画家になろうと志した人だけに、出来栄えもすばらしかった。「パクパクからす」の折り方は次の通り。



- ① 対角線に折り線をつけて開く
- ② 四すみから中心に折り込む(おんがし折り)
- ③ 裏返ししておんがし折り
- ④ 裏返ししておんがし折り
- ⑤ 裏返ししておんがし折り
- ⑥ 裏返ししておんがし折り
- ⑦ 裏返ししておんがし折り
- ⑧ 裏返ししておんがし折り

## ハウス栽培ものは損か



なには「気」にすべし、差はないという見解が大半。

### ビタミンCに差が...

ハウス栽培のおかげで、冬でもトマトやキュウリが食卓を飾ることのできる現代ですが、気になるのはその栄養価。「夏の露地ものより劣る」とか「大差はない」というように論議しきり。いったい、どういふことなのか。

ハウス栽培の冬のトマトやキュウリと、夏の露地ものとの比較は簡単にはできない。露地のものと区別して、それぞれ成分表で、ハウスもの、露地ものを比較する。

### 冬には冬野菜を

しかし、大差や消費者団体などの調査によると「おまじいかに差がある」という結果も出ています。とくに問題になるのはビタミンCです。夏季と冬季のものに比較するとトマトは1.5倍、キュウリは2.5倍という差も出ています。

もしも、市販のトマトやキュウリでは、ビタミンCが瞬間単位で減り続けるので、単純に「夏のものは冬のものより」と決めつけるのはおまじいかもしれません。それでは、石油で温めて育てるものより、太陽の下で育てる露地ものの方がビタミンCは多いと考へていこう。

しかも、石油・ガスが心配されている現代に、石油で育てた野菜を食べる必要があるのでしょうか。当然、値段の面でもハンディがあります。



店に並ぶ野菜は四季を問わず、種類が豊富

### 見のがせない味覚的な魅力

ただではありせん。味覚的な要素こそ大切ですが、冬にトマトを食べられると、それはそれでうれしいことではないでしょうか。大げさな言い方ですが、文明の勝利、文明の恩恵に浴するところから。

栄養価、経済性といった面でハウス栽培のものは、露地のものよりも優れているのは事実です。

### よくかんで食べる習慣

「よくかんで食べる方が体にいい」とは、改めていってもありませんが、さらに「がんの予防にも役立つ」といふ新しい効果も明らかになりました。

これは、同志社大学の西岡一教授が発表したことです。自然のなかに発がん物質があるのなら、人間の体にもがんを予防する力が備わっているのではないかと、この教授が着想した。食物を消化する最初の消化液「だ液」を研究した結果、だ液には発がん物質の毒性抑制力があることがわかったそうです。



### 育児手帳

おうちの子、子育ては食事のあとで遊ぶ約束があったり、または遊び回っておながすいたりすること、ご飯をよくかみまわすこと、流しむすように食べてほしいこと、これは食事より先に興味があるため仕方ないことですが、なるべくよくかんで食べさせるよう習慣づけさせましょう。

いよいよ明31日より大公開!

# 純

横山博人 第一回監督作品

各地ロング上映決定館続出!

江藤 朝加 眞由美 中島 ゆたか 江波 杏子

母、童貞、痴漢、恋人...純は故郷に何をみたか!

毎土曜日オールナイト

# 平松竹

電話23-1924

観客は私が救う! 女囚701号

梶芽衣子主演・伊藤俊也第1回監督作品

青春の門、好評上映中、20日(土)起(平東映)

焼肉!! おいしさ格別

寒さに負けない体力作り! 牛舎の「焼肉」でスタート

## 牛舎

●白銀店 TEL.22-1055  
●鹿島店 TEL.58-6121  
●南町店 TEL.23-4989

### 賞品と記念品

贈答品の種々を各種とりそろえました。多少にかかわらずご相談申しうけます。ダイヤル54-4698へ

### 総合ギフトセンター

小名浜字定西26-2 昭南通商  
でんわ 4698・7525

古本・書画・骨とう

古いものなんでも買入れ

### 白銀書房

平泉前 中島前 電話二八四〇

## Coffee & Pub

●ブルガリヤヨーグルト  
●ヨーグルトジュース  
●ヨーグルトサンデー  
●ヨーグルトソーサー

●手でつまむアイスクリーム  
●パニャ・ヨーヒー

●ラズベリーソフト  
●イチゴ&クリーム

### 北改館

平・田町 大真ビル1F 電話5005

営業時間 AM10:00~AM1:00 駐車場完備



56年度特別企画

# 異端の天才画家

# まさよし 中村正義

# その人と芸術!

④



男女(100cm)

## 堰をきったモダニズムの展開!

## 正義芸術と私の邂逅(c)

解説 小松 三郎

画面にみえる知性  
車中で私の中村正義調査は、わずかの時間にも多くの収穫を得ました。ひと抱えほど持ち込んだ資料は、片端から見てゆきました。ある美術誌は、画伯が寄稿を返上して昭和三十六年(画伯三十七歳)前後の経緯を明らかに記事に記していました。ある美術誌は返上と同時に日展を脱退した画伯の決意は、日展にとって大なる損失と評しています。画伯に關して一つのことが分かるにつつききり、このように、殆どの美術誌が引き続き現在も、大の小さな画伯に關する記事を掲載しています。

これまで、私が画伯について無関心でいたことは、まさに奇妙で、たゞ、このとき既に、画伯は在野無所属の飄然たる巨匠であったのです。因みに、昭和三十五年当時の美術誌の評論は、これを裏付けるものがありました。新作十号基準で一頁の価格表です。

- ・中村正義 一〇万
- ・東山旭英 一三万
- ・平山郁夫 四万
- ・加山又造 五万
- ・小磯良平 一三万
- ・猪熊敏一郎 七万

これを見ても、正義画伯が早くから画壇を賑わした実力作家であったことは事実です。資料の中に掲載の画がありました。(男と女)です。日展のアカデミズムの殿堂に反抗し、脱退後を切ったように描き出した中期の作品です。放たれた楕圓は、本来の水に返ったようです。華麗な色彩は、画面に躍っています。児童の図画ではありませんが、そこには、高度に洗練された鋭い知性が漂っています。

と、まさに幼児の画で、どこからかアロワエッシュョナルなのか、ここで説明している暇はない。画伯に会ったのが宛も向も目下の急務である。画家中村正義を知るに及んで、私の心の中の動揺は次第に凝がって来ました。然しこの位のことと驚くのはまだ、序の口だったのです。私は東京駅前八重洲口の、画伯の所有であるビルを訪れました。八階の画伯の事務室の前に立ちました。大きな看板がかかっています。私は一度でその意味がはかりかね、思わず二度読み返したのです。そこには黒々とう書いてありました。

△日本画壇版図大改造案本部▽

画面にみえる知性  
車中で私の中村正義調査は、わずかの時間にも多くの収穫を得ました。ひと抱えほど持ち込んだ資料は、片端から見てゆきました。ある美術誌は、画伯が寄稿を返上して昭和三十六年(画伯三十七歳)前後の経緯を明らかに記事に記していました。ある美術誌は返上と同時に日展を脱退した画伯の決意は、日展にとって大なる損失と評しています。画伯に關して一つのことが分かるにつつききり、このように、殆どの美術誌が引き続き現在も、大の小さな画伯に關する記事を掲載しています。

これまで、私が画伯について無関心でいたことは、まさに奇妙で、たゞ、このとき既に、画伯は在野無所属の飄然たる巨匠であったのです。因みに、昭和三十五年当時の美術誌の評論は、これを裏付けるものがありました。新作十号基準で一頁の価格表です。

- ・中村正義 一〇万
- ・東山旭英 一三万
- ・平山郁夫 四万
- ・加山又造 五万
- ・小磯良平 一三万
- ・猪熊敏一郎 七万

これを見ても、正義画伯が早くから画壇を賑わした実力作家であったことは事実です。資料の中に掲載の画がありました。(男と女)です。日展のアカデミズムの殿堂に反抗し、脱退後を切ったように描き出した中期の作品です。放たれた楕圓は、本来の水に返ったようです。華麗な色彩は、画面に躍っています。児童の図画ではありませんが、そこには、高度に洗練された鋭い知性が漂っています。

と、まさに幼児の画で、どこからかアロワエッシュョナルなのか、ここで説明している暇はない。画伯に会ったのが宛も向も目下の急務である。画家中村正義を知るに及んで、私の心の中の動揺は次第に凝がって来ました。然しこの位のことと驚くのはまだ、序の口だったのです。私は東京駅前八重洲口の、画伯の所有であるビルを訪れました。八階の画伯の事務室の前に立ちました。大きな看板がかかっています。私は一度でその意味がはかりかね、思わず二度読み返したのです。そこには黒々とう書いてありました。

△日本画壇版図大改造案本部▽

## 「成人病をなくして明るい社会」 成人病予防週間 2月1日～7日 (順不同)

外科・整形外科・皮膚科・産婦人科 内科・眼科・耳鼻咽喉科・理学診療科 <b>常磐中央湯本病院</b> 院長 伊東 嘉久 いわき市常磐湯本町台八八八立休橋寄り 電話三三八八代	内科・外科・整形外科 眼科・耳鼻咽喉科 <b>常磐中央内郷病院</b> 院長 伊藤 英夫 いわき市内郷内町田二二一 電話一〇八〇代	内科・小児科・放射線科 <b>中 沢 医 院</b> 院長 中沢 渉 いわき市平中神谷字刈萱四〇 電話三三〇七 (バス＝神谷住宅前下車)	内科・小児科 <b>佐 藤 医 院</b> 院長 佐藤 正雄 いわき市平字仲間町一〇 電話三三二六	内科・小児科・放射線科 <b>蛭 田 医 院</b> 院長 蛭田 親 いわき市小名浜字上明神町三六 電話二四九六	内科・胃腸科・放射線科 <b>酒 井 医 院</b> 院長 酒井 隆雄 いわき市平字南町二 電話一〇五五代
内科・胃腸科・放射線科 <b>小 林 医 院</b> 院長 小林 信雄 いわき市小名浜字元分三 電話四四六六 ビンク電話 電話三九五七	内科・外科・放射線科 <b>石 井 医 院</b> 院長 石井 正一 副院長 石井 正一 いわき市小名浜本町六〇 電話五三三〇〇 四七二	内科・小児科・精神科 <b>堀 越 医 院</b> 院長 堀越 常雄 いわき市小名浜字横町三六 電話三三七三	内科・胃腸科・放射線科 <b>堀 越 医 院</b> 院長 堀越 常雄 いわき市小名浜字横町三六 電話三三七三	内科・小児科・放射線科 <b>堀 越 医 院</b> 院長 堀越 常雄 いわき市小名浜字横町三六 電話三三七三	内科・胃腸科・放射線科 <b>堀 越 医 院</b> 院長 堀越 常雄 いわき市小名浜字横町三六 電話三三七三





# パイプクラブ誕生

## 小名浜に



# レジャー

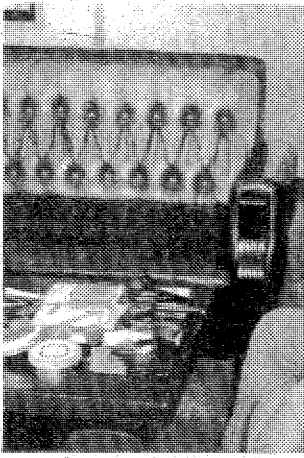
## くつろぎの世界求め

### “ひとあじ”違うこの感じ

パイプタバコの愛好者が増えている。という。紙巻きタバコとは違い、香りや喫煙具、つまりパイプの工夫を通じての楽しみ方もある。そのうえ、「ゆとり」とくつろぎの世界」を与えてくれるとあって、いわき市内にも愛好者は多い。こうした折、市内では初めてのパイプクラブが誕生した。小名浜の会社役員ら愛好者が集まって発足した小名浜パイプクラブで、来月にはクラブのコンテストも行う計画だ。また、平でもクラブをつくらうという動きがみられる。せちがらい昨今、のんびりとパイプタバコをくゆらせ、静かなひとときを過ごしてみたい。

パイプの歴史は古い。アメリカにパイプが多いのはオランダ。オランダの風習がアンクロ 日本専売公社がまとめた日本と欧米諸国とのパイプタバコ消費を比較すると、一九七三年現在、日本は一人当たり年間消費量三本、オランダは一人当たり年間消費量三本、トルモロコシ(コロン)の輸出はヨーロッパで、このうちも特

ラの似、いわゆるフライヤー。き、なぜパイプタバコの愛好者が増えてきたのか、原因としてはゆとりと安らぎ、本米のタバコが味わえる。パイプを通していろいろな楽しみがある。三本が挙げられる。つまり、時間と一日の仕事を終えたと、自宅にくつろぎながらの味と香りを満喫。また、自分でパイプの形を鍛えたり、手入れを怠りずる楽しみ方もあるのが、紙巻きにはないところ。



香りとコクを楽しみながら……

## コンテストを計画

### 平でも結成準備進める

来月三日午後六時から、小名浜名店街内の料理店で発足後初めての例会を開き、この席上「ミニコンテスト」も実施する。また、来月八日に仙台市で開催される「第一回東北パイプスモークキングコンテスト」に会員を出場させることになった。なお、同クラブでは、メンバー募集。希望者は小名浜「ヨッピーセンター」(二二四)内の事務局が、専売公社営業所(勿来二七五)まで。

各堤防、テトラ周りでは決り、ドッコ、ガラをワボに当たれば千七、千八の切り身、アオイヌ、投り釣りで、アオイヌ、カレイは数枚が望みだが、アオイヌ、エサはアカインメ、アオイヌ、エサはエビ、オキアミ。

「大ナル」(大ナル)の船村徹林の予

## 海

各堤防、テトラ周りでは決り、ドッコ、ガラをワボに当たれば千七、千八の切り身、アオイヌ、投り釣りで、アオイヌ、カレイは数枚が望みだが、アオイヌ、エサはアカインメ、アオイヌ、エサはエビ、オキアミ。

## つり

各堤防、テトラ周りでは決り、ドッコ、ガラをワボに当たれば千七、千八の切り身、アオイヌ、投り釣りで、アオイヌ、カレイは数枚が望みだが、アオイヌ、エサはアカインメ、アオイヌ、エサはエビ、オキアミ。

## 川

各堤防、テトラ周りでは決り、ドッコ、ガラをワボに当たれば千七、千八の切り身、アオイヌ、投り釣りで、アオイヌ、カレイは数枚が望みだが、アオイヌ、エサはアカインメ、アオイヌ、エサはエビ、オキアミ。

## ガイド

各堤防、テトラ周りでは決り、ドッコ、ガラをワボに当たれば千七、千八の切り身、アオイヌ、投り釣りで、アオイヌ、カレイは数枚が望みだが、アオイヌ、エサはアカインメ、アオイヌ、エサはエビ、オキアミ。

## ハワイアン

各堤防、テトラ周りでは決り、ドッコ、ガラをワボに当たれば千七、千八の切り身、アオイヌ、投り釣りで、アオイヌ、カレイは数枚が望みだが、アオイヌ、エサはアカインメ、アオイヌ、エサはエビ、オキアミ。

# レジャー

ご会合・宴会に・ご家族連れに  
お座敷をご利用下さい

香港仕込みの本格的な味!!  
中国料理 **鳳 翔**  
平駅前(白銀町・高橋ビル) TEL・23-0251

大好評!! 晩酌セット  
夕方5時から8時まで、  
晩酌Aセット 1,500円  
晩酌Bセット 1,950円

素朴な季節料理の店  
**泉 珠 亭**  
いわき市平田町(フラワービルF)  
TEL 21-3307  
PM5:00-AM2:00

3つの大切運動!! 笑顔を大切に・石油を大切に・お車を大切に

**ゼネラル**  
ゼネラル石油 大正海上 特約店  
ブリヂストン 日立セメント

**株式会社大丸**  
本社 いわき市内郷御台境町 TEL 23-3191代

財団法人 **松村総合病院**  
いわき市平字小太郎町1-1 電話(代表) 23-2161

院長 松村 亨	内科 金生 富雄	消化器科 鈴木 信信	呼吸器科 南 修一郎	小児科 高久 智晴	外科 遠藤健七郎	脳神経外科 斎藤 正光	整形外科 永田 宇吉	産科 草野 良一	婦人科 伊原 静香	神経科 水島 繁美	眼科 桑田 正孝	耳鼻咽喉科 阿部 俊子	放射線科 金生 富雄	血液センター(献血)
---------	----------	------------	------------	-----------	----------	-------------	------------	----------	-----------	-----------	----------	-------------	------------	------------

**舞子浜病院**  
いわき市平藤間字川前  
電話 39-1059  
院長 水島 繁美

出前迅速  
うなぎ  
小料理 **みな川**  
いわき市植田町南町二丁目一の一  
電話 39-5278



# 水曜小学 金曜中学にケガ 下半身弱く疲労蓄積

学校保健研究会  
研究発表会

【意見を発表する養護教諭】  
養護教諭は、養護教育は全人教育であり、児童が正しい思考力や判断力、生活態度を身に付けること、そして健康で過ごすこと、これらが重要な課題であると述べている。また、児童の生活環境の改善、特に下校後の安全確保、食生活の改善、そして親との連携強化が重要であると述べた。



【意見を発表する養護教諭】  
養護教諭は、養護教育は全人教育であり、児童が正しい思考力や判断力、生活態度を身に付けること、そして健康で過ごすこと、これらが重要な課題であると述べている。また、児童の生活環境の改善、特に下校後の安全確保、食生活の改善、そして親との連携強化が重要であると述べた。

## 北茨城の鈴木 二段が優勝

勿来の新春将棋大会

勿来将棋愛好会主催の新春将棋大会は、このほど福田公民館で開かれた。市内をはじめ隣接の北茨城市（茨城県）などから約三千人の愛好者が参加、盛況に熱戦を展開した結果、総合では鈴木幸二二段が優勝、吉田家庭店賞を獲得した。

## 進学ローン需要増 融公庫

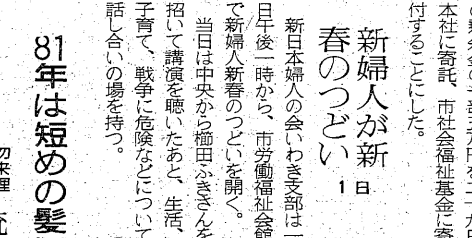
### 受験期、授業料値上げで

国民金庫いわき支店は、一月中旬から進学ローンの申し込みが急増している。申し込み数は年収五百六十万円以内で、融資金額は四百五十万円以内。これは前年同月の件数で二・三割、金額一・九割の増だ。このほか相談件数も例年より増えている。これは国民金庫融資ローンの案内が周知されたこと、一月から私立大学の入学試験が控えていること、無学費奨励制度がなくなっていること、同公庫をはじめ各金融機関、無学費奨励制度、日本アマチュア無償連盟は三十一日午後二時から、いわき市労働福祉センターで無償奨励制度説明会を開く。翌二日は午前九時から、

## よく学べと励ます

勿来 お年寄りが授業参観

勿来二小（長谷川義教校長、児童四百三十二人）は、十八日午前十時半から、お年寄りに授業参観を実施した。孫の勉強ぶりを見せようと、この日は学区内の勿来第三、第六老人クラブのお年寄り二十三人が参観に訪れた。長谷川校長の案内で授業



中、各教室を参観したが、孫の姿を見かけると、喜びのあまり、涙を流すお年寄りの姿も見られた。長谷川校長は、「日本の安全保障」「教育問題」というテーマの話をお話された。

## クラス別の成績の通り

- ▽Aクラス①鈴木幸二二段
- ②渡辺祐吉二段
- ③山本幸二二段
- ④遠藤雅雄二段
- ⑤小野良昭二段



子供も一緒に、リンを振り鳴らしながらの町内夜警

## リートルン火の用心

立野町 町内180戸が交代夜警

水点下四度以下という夜が続き、いよいよ町内町高坂町立野（山田武彦町長）では、正月二日から始まる、リートルン火の用心が続けられる。このリートルン火の用心は、町内八ヶ所の町内焼却炉（ドラム）から出る、まだ燃えている火を点検、消火するための活動である。町内には、リートルン火の用心の活動をする町民の数は、町民の半数以上とされている。

## 新婦人が新一年のついで

新日本婦人の会いわき支部は、一月後半一時から、市労働福祉センターで新婦人新春のついでを開く。当日は中央から榎田ふさきさんを招き、講演聴いたあと、生活、子育て、戦争に危険などについて話し合いの場を持つ。

## 81年は短めの髪にパーマ

流行を敏感にと講習

勿来美容組合（小久保富男組合長）は、二十六日午前十時から、植田民館で美容技術講習会を開いた。髪形にもファッション性があがり、八一年になってこれまでの髪型から短めの髪にパーマをかける流行の兆しが出てきた。同日の講習は、こうした流行にも敏感に対応できる技術をも身に付けようとする。

### くらし 随筆

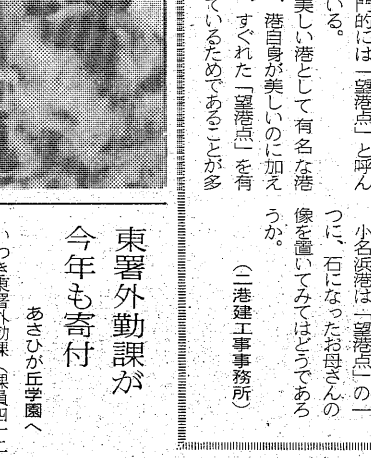
日本の天候のいいとわられてはいるが、港からは、港から一千はなれて三〇〇の高さの頭山がある。神戸港は世界でも美しい港といわれている。港から四・五キロはなれて七〇〇の高さの摩耶山がある。横浜港の「港の見える丘公園」は港から四百はなれて四〇〇の高さである。小名浜港は幸いにも、地形的には背後に三崎公園や高崎公園などの高い丘を有している。美しい港として市民に親しまれ、誇りをもつて自慢し合える港にするためには、これら小高い丘の要素を、計画的に「望港点」を配置することが得策である。

### 望港点

若者がこれら「望港点」をめぐり歩き、互いに将来の夢や愛をたしかめ合うような港の散歩道を考えてはどうだろうか。

### 東署外勤課が今年も寄付

あまが丘学園へ  
いわき署外勤課（課員四十二人）の菊地課長は二十九日午前、同課を代表して市立あまが丘学園（理事長 伊藤隆雄）を訪れ、現金四万円を寄付した。この金は、一月十三日と十七日に開いた同課新年初会合の席上、日用品を持ち寄って作ったバザーの売上金に、課員のポケットマネーを加えたものである。三年連続の同課寄付に、同課長は「施設の維持費に充てたい」と感謝している。



（二港建工事務所）

### 純喫茶 風車

平・中町(大黒屋前)  
AM7時~PM9時  
公平・3125

☆20名様までの御宴会 承ります

おたあ  
鮮やかな味わい 粋な味  
平・白銀  
電話四二四三三七

### 山崎地建

福島県知事免許(2)第611号

いわき市内郷道沼尻40の2 電話 3059 2734

売店舗 小名浜字船引場  
土地 266平方(実測)  
建物 店家 各1棟  
価格相談 (仲介)

売杉山 内郷・綴小学校近く  
土地 8,888平方(調整区域)  
30年杉 3,000本 雑木 (仲介)

アパート 内郷・綴町 瀬戸商会南側  
新築 2DK バス 水洗トイレ 都市ガス (仲介)

土地・家を売りたい方へ一線下さい

### 雀庄 和食

本店はおお客様がお気軽にも楽しめるふん囲気づくりを大切にしています

大駐車場完備  
内郷高坂町八反田17の1 電話 27-5412

### 入子 中島安男

10042

### 入子 中島安男

10042

### 入子 中島安男

10042

理事長・校長 馬目長雄

入試が近い 追い込みに磨きを!!

いわき日土教室 中1・2・3

年次	1時限	2時限	3時限	1時限	2時限
1年	英語	理科	数学	社会	国語
2年	理科	数学	英語	国語	社会
3年	数学	英語	理科	社会	国語

財団法人 石島公民館 4001代  
電話 27-910 電話 27-910  
いわき市平字白銀町



# 「市立腎センター」設立を

## 患者友の会が直訴

### 市まず協議会設立を検討

難病といわれる腎(じん)不全患者が組織している、いわき市腎病患者友の会(上野野連)は二十日午前、市役所に田畑市長を訪れ、「腎不全の予防、透析、腎臓移植と病気の調査研究ができるような市立総合腎センターの設立」など、四項目にわたる陳情書を手渡した。

腎不全は治療法が確立してはおり、原因もはっきりしない難病。早期発見・治療が望ましいが、病気が進んでしまうと、生命を維持するために腎臓移植のほか、定期的に通院し六、七時間かけて機械の力で血液を濾す人工透析しか方法がない。現在市内には百十五人の透析患者がおり、機械のある腎臓共立病院が四つの病院に週二〜三回通院し、治療を受けている。このため、通院その他がネックとなり、思うような職に就けないばかりか、交通費がかなりの負担になっている。しかも、こうした患者が年々二十五人程度ずつ増えている。

今回の陳情は、こうした現状を踏まえ将来の対策をも提示したもので、①通院交通費の支給条件(非課税世帯のみ)の緩和②早期発見・治療と移植を推進するための医師、市民、患者などからなる市総合腎臓疾患対策協議会設立の支援、協力③市立総合腎センターの設立④市立病院の透析機、医師、栄養士など医療環境の充実強化の四点を市長に訴えた。これに対し市長は「共立病院は敷地いっぱいになってしまっている。増設はむずかしい。市立病院の施設はどうかという考えはあるが、どうするかという考えはあるが、長期にわたる。五十六年度の予算のなかで調査費として検討しよう。協議会としては、共立病院の島山院長など各団体の長と相談してもいい」とのようなお返す。



「工事をすぐやめて」と陳情、市職員に詰めよる守る会会員

いわき市ニュータウン建設に伴い、いわき市平野谷字南作二五、吉野谷鉦泉四家嘉雄さん(五七)経営の水脈保全面積をめぐって市と鉦泉との対立が続いている。ニュータウンの事業主体、地域振興整備公団建設部が二十日午後、鉦泉側を三十九日午後、「木を切り倒されてから砂嵐が吹き込んで困っている。すぐに工事を中止してほしい」と、市役所を訪れ陳情した。

### 吉野谷鉦泉

## 市に伐採中止陳情

### 公団は計画通り続行

来月には四家さん夫妻と、同敷地を有する会の会員十二人の合わせて十四人。市からは園分広寿都市建設部長と島目忠徳都市整備部長の二人が対応した。今回進められている工事は、鉦泉側約二・三の樹木の伐採と新設予定の中学校敷地に盛り土するための土砂採取(同側では一九八一年に間に合わない)と、四家さんたちは、「この日の陳情を聞き、鉦泉側は「伐採をやめ



あす林野庁長官が雪害視察  
須藤信男林野庁長官は三十一日、谷口純平道庁長官を伴い、いわき市内の雪害地を視察する。同日は郡山市から田村郡、小野町を巡視して午後二時二十分に三和町上三坂、扇原ドライブイン、下市雪害地内の被害状況を視察し、市役所へ向かう。市では雪害(じん)災害の指定(雪害復旧の特別措置)①災害復旧予算の確保②復旧道林用種苗の確保③折損木の処理対策の早期実施と五施策に二万円ずつ贈る。現を陳情する。

## 経営者、ストリ2人を起訴

いわき市小浜のストリップ劇場で行われていた然りせつ事件を捜査していた地検、いわき支部は二十九日午後、スリッパにいがわし行為をさせたストリ2人を起訴した。起訴されたのは、小浜劇場の山田明彦(三三)と同市鹿島町久保子(三三)を公同被告とする。山田は「然りせつ」の共謀共同正犯容疑で、また、スリッパの中心世帯主(三三)と北島順子(三三)を共謀共同正犯として、同市鹿島町三三の二人を起訴した。この影響で野登止まり特急「ひたち」が四十分遅れて平

同劇場はオーブン以前から地元夕陽地区子供を守る会などから反対の陳情を受けていたが、これを押し切って昨年八月中旬、劇場の公演自衛を求めた。これを受けていわき東署は十九日夜、劇場本部の応援を得て一斉検挙に乗り出し、中沢ら六人のストリッパと客二人、合わせて七人を公然りせつ現行犯として逮捕した。二十一日、劇場経営者の山口を公然りせつ現行犯として逮捕した。共同正犯容疑で逮捕した。地検同支部では、松本八重子(三三)千葉市川中和四(三三)二〇五〇四のストリッパと客二人の合わせて五人を罰金刑罰を二ヶ月に送検し、起訴処分する一方、公然りせつ現行犯がある中沢らは検挙留置、起訴した。中沢は「これまで公然りせつ

格調を愛のかおりにつつんで...

**ご婚礼お引菓子**

お菓子の専門店 **みみ**

TEL 23-7111代

ブルボン新舞子店

四倉駅

AM10:30~PM9:30

東西 新旧100体余(両店)の彫刻ルームで憩いの一時を.....

**ブルボン**

平店開店記念 **2月3日(火)**

ブルボン平店 ● 1F 駐車場 ● 2F 店舗

ブルボン平店

平大通り

AM10:30~PM7:30 ☎24-2210

**住宅・店舗の増改築**

承ります!!

- 見積りは無料です
- 増改築のローンを取り扱います
- ご連絡いただければすぐ伺います

**好建工業**

いわき市好間町上好間字忽滑61 ☎36-5020 (夜間) 36-2059

**あなたの職場のユニホーム**

お問い合わせは ぜひ専門店の

- 作業服
- 事務服
- 白衣
- 防寒服

**鈴屋**

【営業時間】 AM9:00~PM5:30

平字大町(6号国道沿) TEL.(74)3788-8056

小名浜図書館
に児童書寄付
いわき小名浜ライオンズクラブ
(会費2000円)は、二十七日午後、小名浜図書館(会費2000円)を訪問し、児童科学書や「少年少女世界の歴史」など四万円相当の児童書を寄贈した。

市況
魚類
三十日朝の小名浜港はイワシが出回った。

Table with market prices for various goods including rice, oil, and other commodities.

あすの運勢
一月三十一日(土) 小川石洲
一月三十一日(土) 先勝
「一月三十一日」は、正月の終りであるが、この日は、正月の終りにあつたが、二月一日は、正月の初日である。

いわき民報
案内広告
一段4行 3,000円
同一広告5回以上掲載は1割引
前納扱いです

家屋
アパート 六層 四層半 三層
アパート 六層 四層半 三層
アパート 六層 四層半 三層

貸家 貸家 貸家
アパート 六層 四層半 三層
アパート 六層 四層半 三層
アパート 六層 四層半 三層

人材募集
北日本検査株式会社
業務内容
1. 非破壊検査業務...6名
2. QC業務...4名

募集
ベレバット
高級舶来布地
オートクチュール

募集
志康開発有限会社
建築士 1名
電気技師 1名

パート募集
美健社
◆女子バイヤー...若千名
◆年齢20歳~35歳

急募
河内屋
営業及び配送料
若千名

急募
山城屋
配送社員 若干名

社員募集
PUB HOUSE 異人館
正社員及びアルバイト員を募集します

男子社員大募集!!
日環住機設備株式会社
一兆円産業のエクステリア総合メーカー

電気募集
常磐興産 電機工事
電気工事士 若干名

まこと不動産株式会社
売地
若葉台 189平方m (57坪) 総額690万

内郷 喫茶店居抜き
貸店舗
小名浜大原 33平方m (10坪) 食堂居抜き

高級分譲住宅
福浜住宅
平中神谷字塚ノ町 平六小入近

貸地(宅地向)
三浦建築
平塩地内 日本太平洋自動車学校近

社員募集
たかしまハウス
高級土地付分譲住宅

鈴建工業
テナント
小島町二丁目地内 おじまビル

三友技研ハウス
貸地
湯本・山ノ神地内
土地 165平方m (50坪)

テナント募集
飯野不動産
平字白銀町 93平方m (28坪)

三越建物
入居者募集中!!
新築アパート 平下神谷

高島不動産
平下荒川新築 市営球場近
6畳4.5畳 バス・水洗トイレ